

# OPTICAL SOLUTION

## **Produktkatalog Beleuchtungen**

# Inhaltsverzeichnis Beleuchtungen

<u>Inhalt</u>	<u>Seite</u>
<b>Inhaltsverzeichnis</b>	1
<b>Grundlagen der Beleuchtungstechnik</b>	2-3
<b>Flächenbeleuchtungen</b>	
Flächenlicht SQ2216	4-6
Flächenblitz SQ2216FL	7-8
Flächenlicht SQ160	9-11
Flächenblitz SQ160FL	12-13
Flächenlicht SQ80	14-16
Flächenblitz SQ80FL	17-18
Flächenlicht SQ50	19-21
Diffuse Flächenbeleuchtung DGB	22
<b>Ringbeleuchtungen</b>	
Ringlicht CRC50	23-24
Ringblitz CRC50FL	25-26
Ringlicht CRC70	27-28
Ringblitz CRC70FL	29-30
<b>Dunkelfeldbeleuchtungen</b>	
Dunkelfeldringlicht DFL100	31-32
<b>Sonderbeleuchtungen</b>	
Halbringlicht HCRC60	33-34
Spendekante SK80	35-36
Ringblitz VCMFL	37-38
Diffuse HF-Beleuchtung EBLE 211	39
<b>Telezentrische Beleuchtungen</b>	
Telezentrische Beleuchtung TLL2518	40-41

# Grundlagen der Beleuchtungstechnik

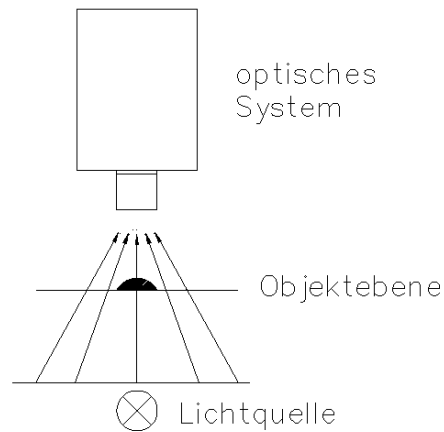
In der industriellen Bildverarbeitung kommen eine Vielzahl von Beleuchtungen zum Einsatz. Ziel dieser ist es, die zu prüfenden Kriterien sicher und kontrastreich hervorzuheben.

Der Hauptaspekt auf der Suche einer geeigneten Beleuchtung liegt in der Wahl zwischen Auflichtbeleuchtung oder Durchlichtbeleuchtung.

## Durchlichtbeleuchtung:

Bei der Durchlichtbeleuchtung befindet sich der Prüfling zwischen Beleuchtung und Sensor, d. h. es wird ein Schattenbild mit hoher Kantenschärfe und gutem Kontrast des zu prüfenden Teils auf der Sensoroberfläche abgebildet. Daraus folgt, dass nur die äußeren Konturmerkmale des Prüflings bewertet werden können. Diese Beleuchtungsart wird normalerweise mit großflächigen, diffusen Leuchtfeldern realisiert und findet Einsatz z. B. bei der Typ- oder Lageerkennung von Schüttgutteilen sowie bei der Vermessung von Konturgeometrien.

Vereinzelt wird bei hohen Anforderungen an die Messgenauigkeit mit telezentrischen Durchlichtbeleuchtungen gearbeitet. Diese besitzen den Vorteil eines gerichteten Strahlenganges. Die Objektkanten werden bei dieser Art der Beleuchtung nicht verzerrt. Es entsteht eine sehr scharfe Abbildung der Objektkante. Allerdings erzielen telezentrische Beleuchtungen nur den gewünschten Effekt in Verbindung mit telezentrischen Objektiven. Da dies aufgrund der großen Gehäuseabmessungen der Objektive und Beleuchtungen sehr platzraubend und zudem noch sehr kostenintensiv ist, werden solche Applikationen in der industriellen Bildverarbeitung nur für sehr genaue Messaufgaben realisiert. Mehr zur Telezentrie erfahren Sie im Katalogteil „Optische Komponenten für die Bildverarbeitung“.



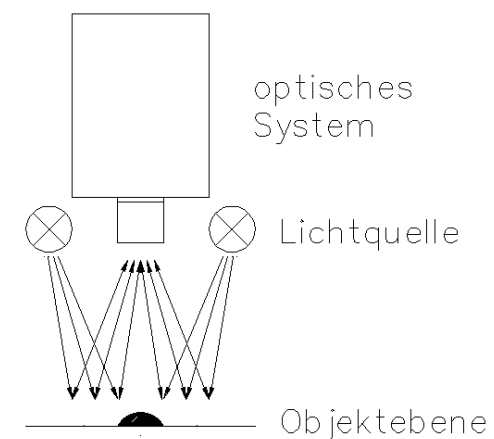
Prinzip der Durchlichtbeleuchtung

## Auflichtbeleuchtung:

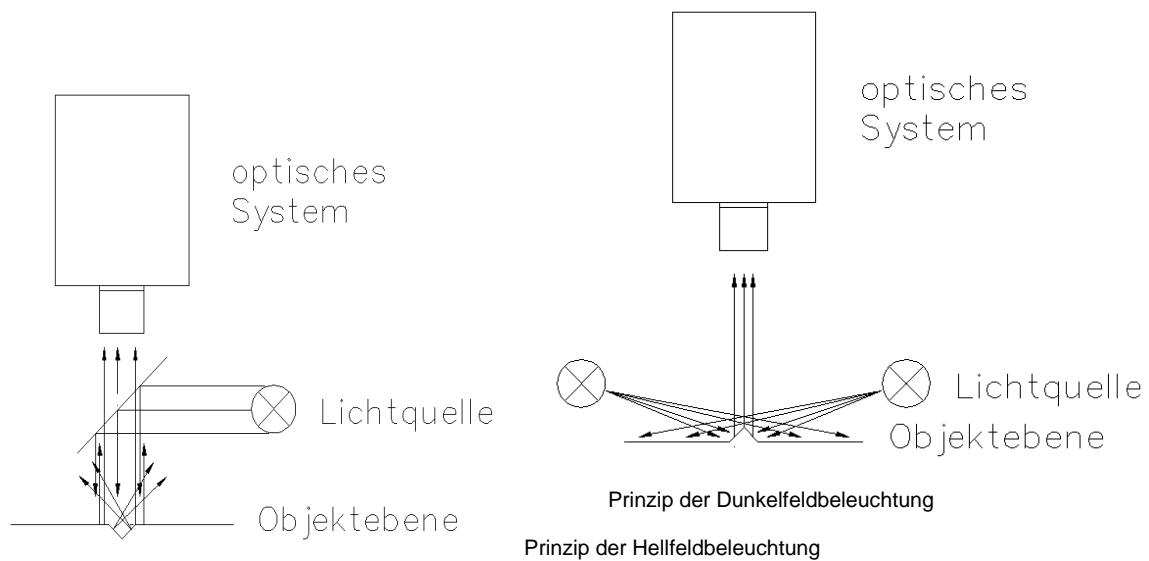
Bei der Auflichtbeleuchtung unterscheidet man wiederum in die zwei Arten der Hellfeld- oder der Dunkelfeldbeleuchtung. Beide Arten werden normalerweise durch den Einsatz von Ringleuchten realisiert, wobei sie sich in der Anordnung der Beleuchtungskomponenten (Eintrittswinkel des Lichtes) zum Sensor und zum Prüfobjekt unterscheiden.

Bei der **Hellfeldbeleuchtung** erfolgt ein möglichst paralleler Strahlengang zur optischen Achse (optimale Anordnung ist eine am Objektiv eingespiegelte Beleuchtung), d. h. das Gesichtsfeld wird von der Lichtquelle direkt beleuchtet, ist daher hell. Homogene Objekte werden hell dargestellt, Fehler (Risse, Kratzer) dunkel.

Bei Anwendung der **Dunkelfeldbeleuchtung** fällt das Licht seitlich schräg oder flach auf die zu prüfende Fläche. Das Gesichtsfeld wird nicht direkt beleuchtet (bleibt dunkel). Sich von der Prüffläche abhebende Kriterien (Risse, Kratzer) werden hell dargestellt.



Prinzip der Auflichtbeleuchtung



Während Durchlichtbeleuchtungen meistens mit diffusen (weißen) Streuscheiben ausgerüstet sind, arbeiten Auflichtbeleuchtungen z.B. mit klaren und diffusen (mattierten) Scheiben oder Fresnellinsen. Durch den Vorsatz solcher Scheiben kann die Lichtverteilung erheblich beeinflusst werden. Während klare Scheiben eine stark gerichtete Beleuchtung garantieren, erreicht man mit Diffusoren eine sehr große Homogenität auf der zu beleuchtenden Fläche.

Einen besonderen Effekt erzielt man durch den Einsatz von Fresnellinsen. Diese fokussieren das Licht auf einen bestimmten Arbeitsabstand. Dadurch wird eine höhere Leuchtkraft auf einem eingeschränkten Bereich erzielt.

### Warum LED – Beleuchtungen?

Ein weiteres Kriterium für die Wahl der richtigen Beleuchtung ist die Art der Lichtquelle. Vorwiegend Verwendung finden Halogenlampen, Gasentladungslampen, Leuchtstofflampen, Kaltlichtquellen mit Halogen-, Metalldampf- oder Xenon-Leuchtmitteln sowie LED-Beleuchtungen. Der industrielle Einsatz schränkt viele der o. g. Lichtquellen in ihrer Verwendungsfähigkeit ein (große Bauformen, kurze Lebensdauer, nur als Weißlicht verfügbar).

Hervorgehoben haben sich Beleuchtungen mit LED. Sie bestechen vor allem durch:

- lange Lebensdauer (ca. 50.000 h)
- Robustheit, insbesondere bei Erschütterungen
- geringe Helligkeitsverluste über die gesamte Lebensdauer (ca. 20 %); im Vergleich Glühlampen mit ca. 60 % am Ende ihrer Lebensdauer
- kleine Bandbreite (lässt Hervorheben bestimmter Eigenschaften, insbesondere farbiger zu)
- geringe Leistungsaufnahme und Wärmeentwicklung
- Möglichkeit zur Blitzbeleuchtung für schnell bewegte Teile
- Anordnung zu beliebigen Bauformen
- kein Wartungsaufwand

Nachteile von LED - Beleuchtungen sind der höhere Preis, der durch die lange Lebensdauer aber mehr als kompensiert wird sowie eine Einbuße der Lichtstärke gegenüber Gasentladungs- oder Halogenlampen.

# Flächenbeleuchtung SQ2216

## Merkmale:

- einsetzbar als klares, diffuses oder fokussierendes (Brennweite = 100 mm) Auflicht oder als Durchlicht
- Leuchtfläche 220 x 160 mm
- externe Spannungsversorgung 19 - 30 V über Netzteil
- Helligkeit intern (Potentiometer) / extern (1 - 10 V) regelbar
- robuste Industrierausführung, Aluminiumgehäuse
- maximale Leuchtintensität durch High-Brightness-LED



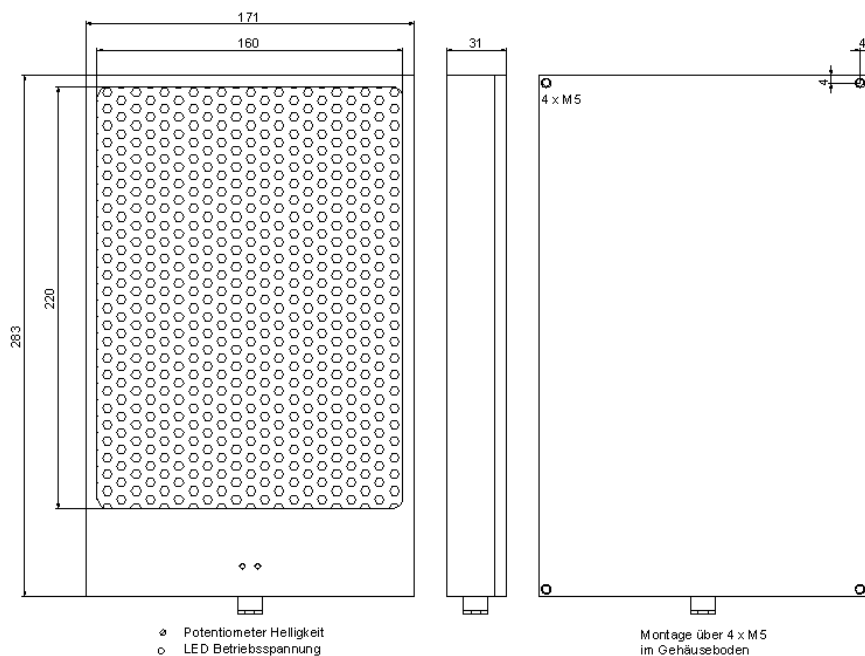
## Technische Daten:

TYP	Wellenlänge (nm)	U <sub>B</sub> (V)	I <sub>MAX</sub> (A)	L x B x H (mm)
SQ2216 rot	660	19 - 30	2,0	283 x 171 x 31
SQ2216 IR	880	19 - 30	2,5	283 x 171 x 31
SQ2216 weiß		19 - 30	2,3	283 x 171 x 31
SQ2216 blau	470	19 - 30	2,3	283 x 171 x 31
SQ2216 grün	525	19 - 30	2,3	283 x 171 x 31

\* I<sub>max</sub> gilt bei U<sub>B</sub>=19 V

## Kabelbelegung:

<b>braun</b>	+19 - 30 VDC	+U <sub>B</sub> (max. +30 VDC)
<b>weiß</b>	GND	
<b>gelb</b>	+1 - 10 VC	Helligkeitsregelung extern
<b>grün</b>	Schirm	Gehäuseschirmanschluss



# Bestelldaten SQ2216

**Aufbau der Artikelbezeichnung:**

<b>Typ</b>	-	<b>Anwendung / Streuscheibe</b>	-	<b>Farbe</b>	/	<b>Helligkeitsregelung</b>
SQ2216	-	ALK	-	R	/	VC
		ALK - Auflicht, klare Scheibe		R - Rot		frei - Potentiometer
		ALD - Auflicht, diffuse Scheibe		IR - Infrarot		VC - Steuerspannung
		ALF - Auflicht, Fresnellinse		W - Weiß		
		DL - Durchlicht		B - Blau		
				G - Grün		

**Auflicht, SQ2216 mit klarer Scheibe**

Bestellnummer	Artikelbezeichnung	Preis (€)
11.04.001	SQ2216-ALK-R	1920,00
11.04.002	SQ2216-ALK-R/VC	1920,00
11.04.003	SQ2216-ALK-IR	1920,00
11.04.004	SQ2216-ALK-IR/VC	1920,00
11.04.005	SQ2216-ALK-W	2898,00
11.04.006	SQ2216-ALK-W/VC	2898,00
11.04.007	SQ2216-ALK-B	2590,00
11.04.008	SQ2216-ALK-B/VC	2590,00
11.04.009	SQ2216-ALK-G	2590,00
11.04.010	SQ2216-ALK-G/VC	2590,00

**Auflicht, SQ2216 mit diffuser Scheibe**

Bestellnummer	Artikelbezeichnung	Preis (€)
11.04.101	SQ2216-ALD-R	2010,00
11.04.102	SQ2216-ALD-R/VC	2010,00
11.04.103	SQ2216-ALD-IR	2010,00
11.04.104	SQ2216-ALD-IR/VC	2010,00
11.04.105	SQ2216-ALD-W	2988,00
11.04.106	SQ2216-ALD-W/VC	2988,00
11.04.107	SQ2216-ALD-B	2680,00
11.04.108	SQ2216-ALD-B/VC	2680,00
11.04.109	SQ2216-ALD-G	2680,00
11.04.110	SQ2216-ALD-G/VC	2680,00

**Auflicht, SQ2216 mit Fresnellinse**

Bestellnummer	Artikelbezeichnung	Preis (€)
11.04.201	SQ2216-ALF-R	2045,00
11.04.202	SQ2216-ALF-R/VC	2045,00
11.04.203	SQ2216-ALF-IR	2045,00
11.04.204	SQ2216-ALF-IR/VC	2045,00
11.04.205	SQ2216-ALF-W	3023,00
11.04.206	SQ2216-ALF-W/VC	3023,00
11.04.207	SQ2216-ALF-B	2715,00
11.04.208	SQ2216-ALF-B/VC	2715,00
11.04.209	SQ2216-ALF-G	2715,00
11.04.210	SQ2216-ALF-G/VC	2715,00

**Durchlicht, SQ2216 mit weißen, hochdiffusen Scheiben**

Bestellnummer	Artikelbezeichnung	Preis (€)
11.04.301	SQ2216-DL-R	1935,00
11.04.302	SQ2216-DL-R/VC	1935,00
11.04.303	SQ2216-DL-IR	1935,00
11.04.304	SQ2216-DL-IR/VC	1935,00
11.04.305	SQ2216-DL-W	2913,00
11.04.306	SQ2216-DL-W/VC	2913,00
11.04.307	SQ2216-DL-B	2605,00
11.04.308	SQ2216-DL-B/VC	2605,00
11.04.309	SQ2216-DL-G	2605,00
11.04.310	SQ2216-DL-G/VC	2605,00

# Flächenblitz SQ2216FL

## Merkmale:

- blitzfähiges Flächenlicht
- einsetzbar als klares, diffuses oder fokussierendes (Brennweite = 100 mm) Auflicht oder als Durchlicht
- Leuchtfläche 220 x 160 mm
- externe Spannungsversorgung 19 - 30 V über Netzteil
- Helligkeit intern (Potentiometer) / extern (1 - 10 V) regelbar
- Blitzdauer stufenlos (Potentiometer) regelbar (10 - 100 µs)
- Triggerung möglich mit SPS- oder TTL- Signal
- robuste Industriearbeitung, Aluminiumgehäuse
- maximale Leuchtintensität durch High - Brightness - LED



## Technische Daten:

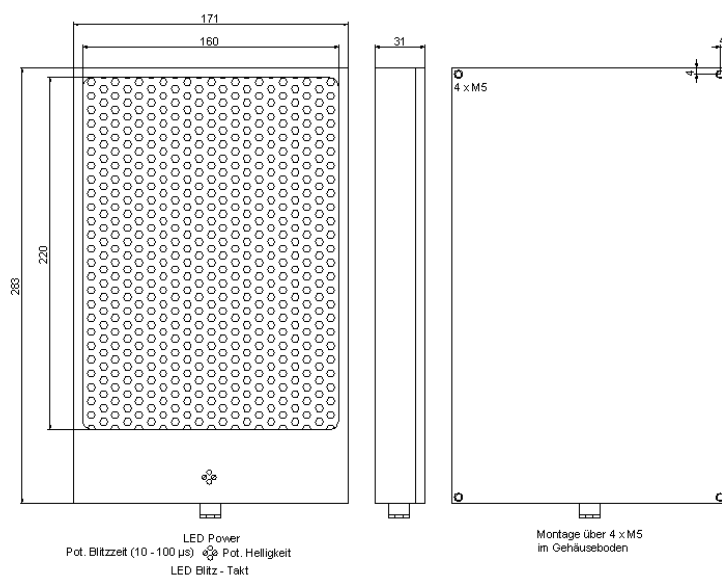
TYP	Wellenlänge (nm)	U <sub>B</sub> (V)	I <sub>MAX</sub> (A)	L x B x H (mm)
SQ2216FL rot	660	19 - 30	4,0	283 x 171 x 31
SQ2216FL IR	880	19 - 30	5,0	283 x 171 x 31

\* I<sub>max</sub> gilt bei U<sub>B</sub>=19 V

<b>Kabelbelegung:</b>	<b>braun</b>	+19 - 30 VDC	+U <sub>B</sub> (max. +30 VDC)	<b>Trigger:</b>	TTL
	<b>weiß</b>	GND			SPS
	<b>gelb</b>	+1 - 10 VC	Helligkeitsregelung extern	<b>Frequenz:</b>	100 Hz max.
	<b>grün</b>	Schirm	Gehäuseschirmanschluss	<b>Blitzdauer:</b>	10 - 100 µs
	<b>rosa</b>	+Trigger			
	<b>blau</b>	-Trigger			
<b>grau</b>	Disable	Flash off / schaltbar gegen GND			

## Wichtige Hinweise zum Betrieb des SQ2216FL

- Die anliegende positive Flanke eines Rechtecksignals am Triggereingang initialisiert den Blitzimpuls. Dieser kann in seiner Dauer intern (Potentiometer) zwischen 10 - 100 µs eingestellt werden. Die Intensität des Impulses ist intern (Potentiometer) oder extern (VC) von 0 - 100 % regelbar. Eine Impulsfrequenz ist bis 100 Hz zulässig. Über 100 Hz erfolgt intern eine Begrenzung. Die integrierte Disable - Funktion ermöglicht bei Schaltung gegen GND eine Deaktivierung der Impulsabgabe.
- Die maximal zulässige Betriebsspannung von +30 VDC darf in keinem Fall überschritten werden, d. h. es ist nur eine stabilisierte Bereichsspannung anzuschließen. Bei Betriebsspannungen unter +19 VDC schaltet das Gerät nicht ein.





# Bestelldaten SQ2216FL

## Aufbau der Artikelbezeichnung:

<b>Typ</b>	-	<b>Anwendung / Streuscheibe</b>	-	<b>Farbe</b>	/	<b>Helligkeitsregelung</b>	/	<b>Trigger</b>
SQ2216FL	-	ALK	-	R	/	VC	/	SPS
		ALK - Auflicht, klare Scheibe		R - Rot		frei - Potentiometer		SPS
		ALD - Auflicht, diffuse Scheibe		IR - Infrarot		VC - Steuerspannung		TTL
		ALF - Auflicht, Fresnellinse		W - Weiß				
		DL - Durchlicht		B - Blau				
				G - Grün				

## Auflicht, SQ2216FL mit klarer Scheibe

Bestellnummer	Artikelbezeichnung	Preis (€)
11.13.001	SQ2216FL-ALK-R/SPS	2135,00
11.13.002	SQ2216FL-ALK-R/TTL	2135,00
11.13.003	SQ2216FL-ALK-R/VC/SPS	2135,00
11.13.004	SQ2216FL-ALK-R/VC/TTL	2135,00
11.13.005	SQ2216FL-ALK-IR/SPS	2135,00
11.13.006	SQ2216FL-ALK-IR/TTL	2135,00
11.13.007	SQ2216FL-ALK-IR/VC/SPS	2135,00
11.13.008	SQ2216FL-ALK-IR/VC/TTL	2135,00

## Auflicht, SQ2216FL mit diffuser Scheibe

Bestellnummer	Artikelbezeichnung	Preis (€)
11.13.101	SQ2216FL-ALD-R/SPS	2225,00
11.13.102	SQ2216FL-ALD-R/TTL	2225,00
11.13.103	SQ2216FL-ALD-R/VC/SPS	2225,00
11.13.104	SQ2216FL-ALD-R/VC/TTL	2225,00
11.13.105	SQ2216FL-ALD-IR/SPS	2225,00
11.13.106	SQ2216FL-ALD-IR/TTL	2225,00
11.13.107	SQ2216FL-ALD-IR/VC/SPS	2225,00
11.13.108	SQ2216FL-ALD-IR/VC/TTL	2225,00

## Auflicht, SQ2216FL mit Fresnellinse

Bestellnummer	Artikelbezeichnung	Preis (€)
11.13.201	SQ2216FL-ALF-R/SPS	2260,00
11.13.202	SQ2216FL-ALF-R/TTL	2260,00
11.13.203	SQ2216FL-ALF-R/VC/SPS	2260,00
11.13.204	SQ2216FL-ALF-R/VC/TTL	2260,00
11.13.205	SQ2216FL-ALF-IR/SPS	2260,00
11.13.206	SQ2216FL-ALF-IR/TTL	2260,00
11.13.207	SQ2216FL-ALF-IR/VC/SPS	2260,00
11.13.208	SQ2216FL-ALF-IR/VC/TTL	2260,00

## Durchlicht, SQ2216FL mit weißen, hochdiffusen Scheiben

Bestellnummer	Artikelbezeichnung	Preis (€)
11.13.301	SQ2216FL-DL-R/SPS	2150,00
11.13.302	SQ2216FL-DL-R/TTL	2150,00
11.13.303	SQ2216FL-DL-R/VC/SPS	2150,00
11.13.304	SQ2216FL-DL-R/VC/TTL	2150,00
11.13.305	SQ2216FL-DL-IR/SPS	2150,00
11.13.306	SQ2216FL-DL-IR/TTL	2150,00
11.13.307	SQ2216FL-DL-IR/VC/SPS	2150,00
11.13.308	SQ2216FL-DL-IR/VC/TTL	2150,00

# Flächenbeleuchtung SQ160

## Merkmale:

- einsetzbar als klares, diffuses oder fokussierendes (Brennweite = 100 mm) Auflicht oder als Durchlicht
- Leuchtfläche 160 x 160 mm
- externe Spannungsversorgung 19 - 30 V über Netzteil
- Helligkeit intern (Potentiometer) / extern (1 - 10 V) regelbar
- robuste Industrieausführung, Aluminiumgehäuse
- maximale Leuchtintensität durch High-Brightness-LED



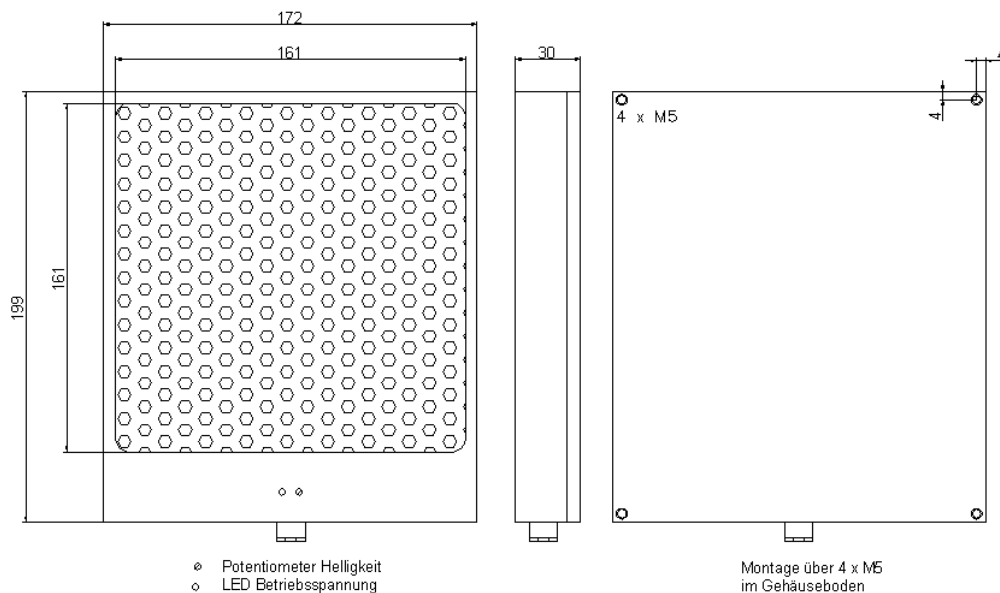
## Technische Daten:

TYP	Wellenlänge (nm)	U <sub>B</sub> (V)	I <sub>MAX</sub> (A)	L x B x H (mm)
SQ160 rot	660	19 - 30	0,8	199 x 172 x 30
SQ160 IR	880	19 - 30	1,3	199 x 172 x 30
SQ160 weiß		19 - 30	1,3	199 x 172 x 30
SQ160 blau	470	19 - 30	1,3	199 x 172 x 30
SQ160 grün	525	19 - 30	1,3	199 x 172 x 30

\* I<sub>max</sub> gilt bei U<sub>B</sub>=19 V

## Kabelbelegung:

<b>braun</b>	+10 - 30 VDC	+U <sub>B</sub> (max. +30 VDC)
<b>weiß</b>	GND	
<b>gelb</b>	+1 - 10 VC	Helligkeitsregelung extern
<b>grün</b>	Schirm	Gehäuseschirmanschluss



# Bestelldaten SQ160

## Aufbau der Artikelbezeichnung:

<b>Typ</b>	-	<b>Anwendung / Streuscheibe</b>	-	<b>Farbe</b>	/	<b>Helligkeitsregelung</b>
SQ160	-	ALK	-	R	/	VC
		ALK - Auflicht, klare Scheibe		R - Rot		frei - Potentiometer
		ALD - Auflicht, diffuse Scheibe		IR - Infrarot		VC - Steuerspannung
		ALF - Auflicht, Fresnellinse		W - Weiß		
		DL - Durchlicht		B - Blau		
				G - Grün		

## Auflicht, SQ160 mit klarer Scheibe

Bestellnummer	Artikelbezeichnung	Preis (€)
11.03.001	SQ160-ALK-R	1043,00
11.03.002	SQ160-ALK-R/VC	1043,00
11.03.003	SQ160-ALK-IR	1043,00
11.03.004	SQ160-ALK-IR/VC	1043,00
11.03.005	SQ160-ALK-W	2054,00
11.03.006	SQ160-ALK-W/VC	2054,00
11.03.007	SQ160-ALK-B	1695,00
11.03.008	SQ160-ALK-B/VC	1695,00
11.03.009	SQ160-ALK-G	1695,00
11.03.010	SQ160-ALK-G/VC	1695,00

## Auflicht, SQ160 mit diffuser Scheibe

Bestellnummer	Artikelbezeichnung	Preis (€)
11.03.101	SQ160-ALD-R	1130,00
11.03.102	SQ160-ALD-R/VC	1130,00
11.03.103	SQ160-ALD-IR	1130,00
11.03.104	SQ160-ALD-IR/VC	1130,00
11.03.105	SQ160-ALD-W	2124,00
11.03.106	SQ160-ALD-W/VC	2124,00
11.03.107	SQ160-ALD-B	1765,00
11.03.108	SQ160-ALD-B/VC	1765,00
11.03.109	SQ160-ALD-G	1765,00
11.03.110	SQ160-ALD-G/VC	1765,00

## Auflicht, SQ160 mit Fresnellinse

Bestellnummer	Artikelbezeichnung	Preis (€)
11.03.201	SQ160-ALF-R	1155,00
11.03.202	SQ160-ALF-R/VC	1155,00
11.03.203	SQ160-ALF-IR	1155,00
11.03.204	SQ160-ALF-IR/VC	1155,00
11.03.205	SQ160-ALF-W	2144,00
11.03.206	SQ160-ALF-W/VC	2144,00
11.03.207	SQ160-ALF-B	1785,00
11.03.208	SQ160-ALF-B/VC	1785,00
11.03.209	SQ160-ALF-G	1785,00
11.03.210	SQ160-ALF-G/VC	1785,00

**Durchlicht, SQ160 mit weißen, hochdiffusen Scheiben**

Bestellnummer	Artikelbezeichnung	Preis (€)
11.03.301	SQ160-DL-R	1050,00
11.03.302	SQ160-DL-R/VC	1050,00
11.03.303	SQ160-DL-IR	1050,00
11.03.304	SQ160-DL-IR/VC	1050,00
11.03.305	SQ160-DL-W	2060,00
11.03.306	SQ160-DL-W/VC	2060,00
11.03.307	SQ160-DL-B	1700,00
11.03.308	SQ160-DL-B/VC	1700,00
11.03.309	SQ160-DL-G	1700,00
11.03.310	SQ160-DL-G/VC	1700,00

# Flächenblitz SQ160FL

**Merkmale:**

- blitzfähiges Flächenlicht
- einsetzbar als klares, diffuses oder fokussierendes (Brennweite = 100 mm) Auflicht oder als Durchlicht
- Leuchtfläche 160 x 160 mm
- externe Spannungsversorgung 19 - 30 V über Netzteil
- Helligkeit intern (Potentiometer) / extern (1 - 10 V) regelbar
- Blitzdauer stufenlos (Potentiometer) regelbar (10 - 100 µs)
- Triggerung möglich mit SPS- oder TTL - Signal
- robuste Industrieausführung, Aluminiumgehäuse
- maximale Leuchtintensität durch High - Brightness - LED



**Technische Daten:**

TYP	Wellenlänge (nm)	U <sub>B</sub> (V)	I <sub>MAX</sub> (A)	L x B x H (mm)
SQ160FL rot	660	19 - 30	0,8	199 x 172 x 30
SQ160FL IR	880	19 - 30	0,9	199 x 172 x 30

\* I<sub>max</sub> gilt bei U<sub>B</sub>=19 V

<b>Kabelbelegung:</b>	<b>braun</b>	+19 - 30 VDC	+U <sub>B</sub> (max. +30 VDC)	<b>Trigger:</b>	TTL
	<b>weiß</b>	GND			SPS
	<b>gelb</b>	+1 - 10 VC	Helligkeitsregelung extern	<b>Frequenz:</b>	100 Hz max.
	<b>grün</b>	Schirm	Gehäuseschirmanschluss	<b>Blitzdauer:</b>	10 - 100 µs
	<b>rosa</b>	+Trigger			
	<b>blau</b>	-Trigger			
	<b>grau</b>	Disable	Flash off / schaltbar gegen GND		

**Wichtige Hinweise zum Betrieb des SQ160FL**

- Die anliegende positive Flanke eines Rechtecksignals am Triggereingang initialisiert den Blitzimpuls. Dieser kann in seiner Dauer intern (Potentiometer) zwischen 10 - 100 µs eingestellt werden. Die Intensität des Impulses ist intern (Potentiometer) oder extern (VC) von 0 - 100 % regelbar. Eine Impulsfolgefrequenz ist bis 100 Hz zulässig. Über 100 Hz erfolgt intern eine Begrenzung. Die integrierte Disable - Funktion ermöglicht bei Schaltung gegen GND eine Deaktivierung der Impulsausgabe.
- Die maximal zulässige Betriebsspannung von +30 VDC darf in keinem Fall überschritten werden, d. h. es ist nur eine stabilisierte Bereichsspannung anzuschließen. Bei Betriebsspannungen unter +19 VDC schaltet das Gerät nicht ein.

# Bestelldaten SQ160FL

**Aufbau der Artikelbezeichnung:**

<b>Typ</b>	-	<b>Anwendung / Streuscheibe</b>	-	<b>Farbe</b>	/	<b>Helligkeitsregelung</b>	/	<b>Trigger</b>
SQ160FL-		ALK		R	/	VC	/	SPS
		ALK - Auflicht, klare Scheibe		R - Rot		frei - Potentiometer		SPS
		ALD - Auflicht, diffuse Scheibe		IR - Infrarot		VC - Steuerspannung		TTL
		ALF - Auflicht, Fresnellinse		W - Weiß				
		DL - Durchlicht		B - Blau				
				G - Grün				

**Auflicht, SQ160FL mit klarer Scheibe**

Bestellnummer	Artikelbezeichnung	Preis (€)
11.12.001	SQ160FL-ALK-R/SPS	1485,00
11.12.002	SQ160FL-ALK-R/TTL	1485,00
11.12.003	SQ160FL-ALK-R/VC/SPS	1485,00
11.12.004	SQ160FL-ALK-R/VC/TTL	1485,00
11.12.005	SQ160FL-ALK-IR/SPS	1485,00
11.12.006	SQ160FL-ALK-IR/TTL	1485,00
11.12.007	SQ160FL-ALK-IR/VC/SPS	1485,00
11.12.008	SQ160FL-ALK-IR/VC/TTL	1485,00

**Auflicht, SQ160FL mit diffuser Scheibe**

Bestellnummer	Artikelbezeichnung	Preis (€)
11.12.101	SQ160FL-ALD-R/SPS	1572,00
11.12.102	SQ160FL-ALD-R/TTL	1572,00
11.12.103	SQ160FL-ALD-R/VC/SPS	1572,00
11.12.104	SQ160FL-ALD-R/VC/TTL	1572,00
11.12.105	SQ160FL-ALD-IR/SPS	1572,00
11.12.106	SQ160FL-ALD-IR/TTL	1572,00
11.12.107	SQ160FL-ALD-IR/VC/SPS	1572,00
11.12.108	SQ160FL-ALD-IR/VC/TTL	1572,00

**Auflicht, SQ160FL mit Fresnellinse**

Bestellnummer	Artikelbezeichnung	Preis (€)
11.12.201	SQ160FL-ALF-R/SPS	1597,00
11.12.202	SQ160FL-ALF-R/TTL	1597,00
11.12.203	SQ160FL-ALF-R/VC/SPS	1597,00
11.12.204	SQ160FL-ALF-R/VC/TTL	1597,00
11.12.205	SQ160FL-ALF-IR/SPS	1597,00
11.12.206	SQ160FL-ALF-IR/TTL	1597,00
11.12.207	SQ160FL-ALF-IR/VC/SPS	1597,00
11.12.208	SQ160FL-ALF-IR/VC/TTL	1597,00

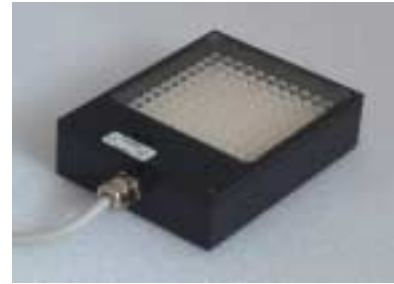
**Durchlicht, SQ160FL mit weißen, hochdiffusen Scheiben**

Bestellnummer	Artikelbezeichnung	Preis (€)
11.12.301	SQ160FL-DL-R/SPS	1492,00
11.12.302	SQ160FL-DL-R/TTL	1492,00
11.12.303	SQ160FL-DL-R/VC/SPS	1492,00
11.12.304	SQ160FL-DL-R/VC/TTL	1492,00
11.12.305	SQ160FL-DL-IR/SPS	1492,00
11.12.306	SQ160FL-DL-IR/TTL	1492,00
11.12.307	SQ160FL-DL-IR/VC/SPS	1492,00
11.12.308	SQ160FL-DL-IR/VC/TTL	1492,00

# Flächenlicht SQ80

## Merkmale:

- einsetzbar als klares, diffuses oder fokussierendes (Brennweite = 100 mm) Auflicht oder als Durchlicht
- Leuchtfäche 80 x 80 mm
- externe Spannungsversorgung 10 - 30 V über Netzteil
- Helligkeit intern (Potentiometer) / extern (1 - 10 V) regelbar
- robuste Industrierausführung Aluminiumgehäuse,
- maximale Leuchtintensität durch High-Brightness-LED



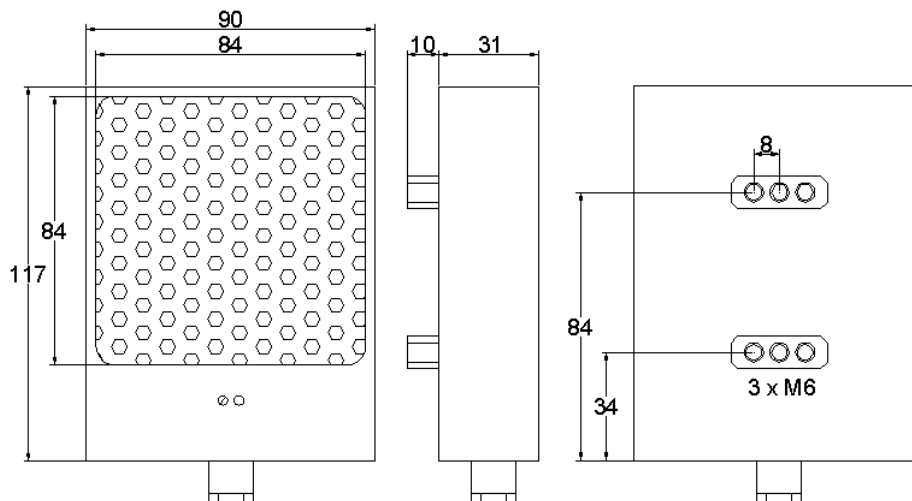
## Technische Daten:

TYP	Wellenlänge (nm)	U <sub>B</sub> (V)	I <sub>MAX</sub> (A)	L x B x H (mm)
SQ80 rot	660	10 - 30	0,6	117 x 90 x 31
SQ80 IR	880	10 - 30	0,8	117 x 90 x 31
SQ80 weiß		10 - 30	1,0	117 x 90 x 31
SQ80 blau	470	10 - 30	1,0	117 x 90 x 31
SQ80 grün	525	10 - 30	1,0	117 x 90 x 31

\* I<sub>max</sub> gilt bei U<sub>B</sub>=10V

## Kabelbelegung:

braun	+10 - 30 VDC	+U <sub>B</sub> (max. +30 VDC)
weiß	GND	
gelb	+1 - 10 VC	Helligkeitsregelung extern
grün	Schirm	Gehäuseschirmanschluss



- ⊙ Potentiometer Helligkeit
- LED Betriebsspannung

Montage über Befestigungssockel

# Bestelldaten SQ80

**Aufbau der Artikelbezeichnung:**

**Typ** - **Anwendung / Streuscheibe** - **Farbe** / **Helligkeitsregelung**  
 SQ80 - ALK - R / VC

ALK - Auflicht, klare Scheibe  
 ALD - Auflicht, diffuse Scheibe  
 ALF - Auflicht, Fresnellinse  
 DL - Durchlicht

R - Rot  
 IR - Infrarot  
 W - Weiß  
 B - Blau  
 G - Grün

frei - Potentiometer  
 VC - Steuerspannung

**Auflicht, SQ80 mit klarer Scheibe**

Bestellnummer	Artikelbezeichnung	Preis (€)
11.02.001	SQ80-ALK-R	458,00
11.02.002	SQ80-ALK-R/VC	458,00
11.02.003	SQ80-ALK-IR	491,00
11.02.004	SQ80-ALK-IR/VC	491,00
11.02.005	SQ80-ALK-W	816,00
11.02.006	SQ80-ALK-W/VC	816,00
11.02.007	SQ80-ALK-B	766,00
11.02.008	SQ80-ALK-B/VC	766,00
11.02.009	SQ80-ALK-G	766,00
11.02.010	SQ80-ALK-G/VC	766,00

**Auflicht, SQ80 mit diffuser Scheibe**

Bestellnummer	Artikelbezeichnung	Preis (€)
11.02.101	SQ80-ALD-R	483,00
11.02.102	SQ80-ALD-R/VC	483,00
11.02.103	SQ80-ALD-IR	516,00
11.02.104	SQ80-ALD-IR/VC	516,00
11.02.105	SQ80-ALD-W	841,00
11.02.106	SQ80-ALD-W/VC	841,00
11.02.107	SQ80-ALD-B	791,00
11.02.108	SQ80-ALD-B/VC	791,00
11.02.109	SQ80-ALD-G	791,00
11.02.110	SQ80-ALD-G/VC	791,00

**Auflicht, SQ80 mit Fresnellinse**

Bestellnummer	Artikelbezeichnung	Preis (€)
11.02.201	SQ80-ALF-R	533,00
11.02.202	SQ80-ALF-R/VC	533,00
11.02.203	SQ80-ALF-IR	566,00
11.02.204	SQ80-ALF-IR/VC	566,00
11.02.205	SQ80-ALF-W	891,00
11.02.206	SQ80-ALF-W/VC	891,00
11.02.207	SQ80-ALF-B	841,00
11.02.208	SQ80-ALF-B/VC	841,00
11.02.209	SQ80-ALF-G	841,00
11.02.210	SQ80-ALF-G/VC	841,00



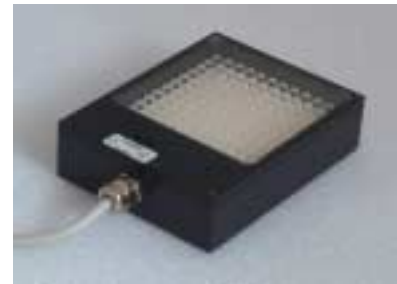
**Durchlicht, SQ80 mit weißen, hochdiffusen Scheiben**

Bestellnummer	Artikelbezeichnung	Preis (€)
11.02.301	SQ80-DL-R	483,00
11.02.302	SQ80-DL-R/VC	483,00
11.02.303	SQ80-DL-IR	516,00
11.02.304	SQ80-DL-IR/VC	516,00
11.02.305	SQ80-DL-W	841,00
11.02.306	SQ80-DL-W/VC	841,00
11.02.307	SQ80-DL-B	791,00
11.02.308	SQ80-DL-B/VC	791,00
11.02.309	SQ80-DL-G	791,00
11.02.310	SQ80-DL-G/VC	791,00

# Flächenblitz SQ80FL

## Merkmale:

- blitzfähiges Flächenlicht
- einsetzbar als klares, diffuses oder fokussierendes (Brennweite = 100 mm) Auflicht oder als Durchlicht
- Leuchtfläche 80 x 80 mm
- externe Spannungsversorgung 10 - 30 V über Netzteil
- Helligkeit intern (Potentiometer) / extern (1 - 10 V) regelbar
- Blitzdauer stufenlos (Potentiometer) regelbar (10 - 100 µs)
- Triggerung möglich mit SPS- oder TTL - Signal
- robuste Industrierausführung, Aluminiumgehäuse
- maximale Leuchtintensität durch High - Brightness - LED



## Technische Daten:

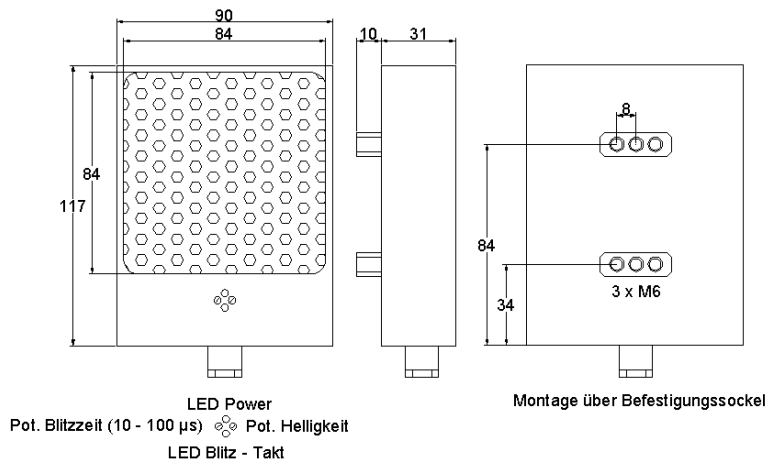
TYP	Wellenlänge (nm)	U <sub>B</sub> (V)	I <sub>MAX</sub> (A)	L x B x H (mm)
SQ80FL rot	660	10 - 30	1,1	117 x 90 x 31
SQ80FL IR	880	10 - 30	2,2	117 x 90 x 31

\* I<sub>max</sub> gilt bei U<sub>B</sub>=10V

<b>Kabelbelegung:</b>	<b>braun</b> +10 - 30 VDC	+U <sub>B</sub> (max. +30 VDC)	<b>Trigger:</b>	TTL
	<b>weiß</b> GND			SPS
	<b>gelb</b> +1 - 10 VC	Helligkeitsregelung extern	<b>Frequenz:</b>	100 Hz max.
	<b>grün</b> Schirm	Gehäuseschirmanschluss	<b>Blitzdauer:</b>	10 - 100 µs
	<b>rosa</b> +Trigger			
	<b>blau</b> -Trigger			
	<b>grau</b> Disable	Flash off / schaltbar gegen GND		

## Wichtige Hinweise zum Betrieb des SQ80FL:

- Die anliegende positive Flanke eines Rechtecksignals am Triggereingang initialisiert den Blitzimpuls. Dieser kann in seiner Dauer intern (Potentiometer) zwischen 10 - 100 µs eingestellt werden. Die Intensität des Impulses ist intern (Potentiometer) oder extern (VC) von 0 - 100 % regelbar. Eine Impulsfrequenz ist bis 100 Hz zulässig. Über 100 Hz erfolgt intern eine Begrenzung. Die integrierte Disable - Funktion ermöglicht bei Schaltung gegen GND eine Deaktivierung der Impulsausgabe.
- Die maximal zulässige Betriebsspannung von +30 VDC darf in keinem Fall überschritten werden, d. h. es ist nur eine stabilisierte Bereichsspannung anzuschließen. Bei Betriebsspannungen unter +8 VDC schaltet das Gerät nicht ein.



# Bestelldaten SQ80FL

**Aufbau der Artikelbezeichnung:**

<b>Typ</b>	-	<b>Anwendung / Streuscheibe</b>	-	<b>Farbe</b>	/	<b>Helligkeitsregelung</b>	/	<b>Trigger</b>
SQ80FL	-	ALK	-	R	/	VC	/	SPS
		ALK - Auflicht, klare Scheibe		R - Rot		frei - Potentiometer		SPS
		ALD - Auflicht, diffuse Scheibe		IR - Infrarot		VC - Steuerspannung		TTL
		ALF - Auflicht, Fresnellinse		W - Weiß				
		DL - Durchlicht		B - Blau				
				G - Grün				

**Auflicht, SQ80FL mit klarer Scheibe**

Bestellnummer	Artikelbezeichnung	Preis (€)
11.11.001	SQ80FL-ALK-R/SPS	725,00
11.11.002	SQ80FL-ALK-R/TTL	725,00
11.11.003	SQ80FL-ALK-R/VC/SPS	725,00
11.11.004	SQ80FL-ALK-R/VC/TTL	725,00
11.11.005	SQ80FL-ALK-IR/SPS	750,00
11.11.006	SQ80FL-ALK-IR/TTL	750,00
11.11.007	SQ80FL-ALK-IR/VC/SPS	750,00
11.11.008	SQ80FL-ALK-IR/VC/TTL	750,00

**Auflicht, SQ80FL mit diffuser Scheibe**

Bestellnummer	Artikelbezeichnung	Preis (€)
11.11.101	SQ80FL-ALD-R/SPS	763,00
11.11.102	SQ80FL-ALD-R/TTL	763,00
11.11.103	SQ80FL-ALD-R/VC/SPS	763,00
11.11.104	SQ80FL-ALD-R/VC/TTL	763,00
11.11.105	SQ80FL-ALD-IR/SPS	789,00
11.11.106	SQ80FL-ALD-IR/TTL	789,00
11.11.107	SQ80FL-ALD-IR/VC/SPS	789,00
11.11.108	SQ80FL-ALD-IR/VC/TTL	789,00

**Auflicht, SQ80FL mit Fresnellinse**

Bestellnummer	Artikelbezeichnung	Preis (€)
11.11.201	SQ80FL-ALF-R/SPS	819,00
11.11.202	SQ80FL-ALF-R/TTL	819,00
11.11.203	SQ80FL-ALF-R/VC/SPS	819,00
11.11.204	SQ80FL-ALF-R/VC/TTL	819,00
11.11.205	SQ80FL-ALF-IR/SPS	846,00
11.11.206	SQ80FL-ALF-IR/TTL	846,00
11.11.207	SQ80FL-ALF-IR/VC/SPS	846,00
11.11.208	SQ80FL-ALF-IR/VC/TTL	846,00

**Durchlicht, SQ80FL mit weißen, hochdiffusen Scheiben**

Bestellnummer	Artikelbezeichnung	Preis (€)
11.11.301	SQ80FL-DL-R/SPS	758,00
11.11.302	SQ80FL-DL-R/TTL	758,00
11.11.303	SQ80FL-DL-R/VC/SPS	758,00
11.11.304	SQ80FL-DL-R/VC/TTL	758,00
11.11.305	SQ80FL-DL-IR/SPS	784,00
11.11.306	SQ80FL-DL-IR/TTL	784,00
11.11.307	SQ80FL-DL-IR/VC/SPS	784,00
11.11.308	SQ80FL-DL-IR/VC/TTL	784,00

# Flächenlicht SQ50

## Merkmale:

- extrem flaches Design
- einsetzbar als klares, diffuses oder fokussierendes (Brennweite = 100 mm) Auflicht oder als Durchlicht
- Leuchtfäche 44 x 44 mm
- externe Spannungsversorgung 10 - 30 V über Netzteil
- Helligkeit intern (Potentiometer) / extern (1 - 10 V) regelbar
- robuste Industrieausführung, Aluminiumgehäuse
- maximale Leuchtintensität durch High-Brightness-LED



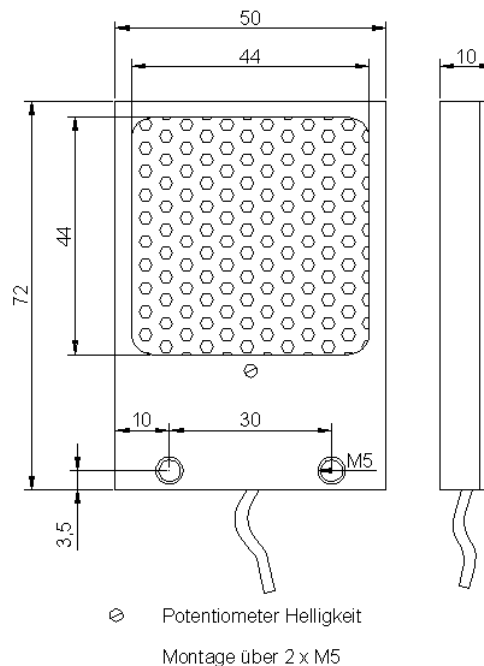
## Technische Daten:

TYP	Wellenlänge (nm)	U <sub>B</sub> (V)	I <sub>MAX</sub> (A)	L x B x H (mm)
SQ50 rot	640	24	0,15	72 x 50 x 10
SQ50 IR	880	24	0,15	72 x 50 x 10
SQ50 weiß		24	0,15	72 x 50 x 10
SQ50 blau	470	24	0,15	72 x 50 x 10
SQ50 grün	525	24	0,15	72 x 50 x 10

\* I<sub>max</sub> gilt bei U<sub>B</sub>=24V

## Kabelbelegung:

braun	+24 VDC	+U <sub>B</sub> (max. +30 VDC)
weiß	GND	
gelb	+1 - 10 VC	Helligkeitsregelung extern
grün	Schirm	Gehäuseschirmanschluss



# Bestelldaten SQ50

**Aufbau der Artikelbezeichnung:**

<b>Typ</b>	-	<b>Anwendung / Streuscheibe</b>	-	<b>Farbe</b>	/	<b>Helligkeitsregelung</b>
SQ50	-	ALK	-	R	/	VC
		ALK - Auflicht, klare Scheibe		R - Rot		frei - Potentiometer
		ALD - Auflicht, diffuse Scheibe		IR - Infrarot		VC - Steuerspannung
		ALF - Auflicht, Fresnellinse		W - Weiß		
		DL - Durchlicht		B - Blau		
				G - Grün		

**Auflicht, SQ50 mit klarer Scheibe**

Bestellnummer	Artikelbezeichnung	Preis (€)
11.01.001	SQ50-ALK-R	340,00
11.01.002	SQ50-ALK-R/VC	340,00
11.01.003	SQ50-ALK-IR	340,00
11.01.004	SQ50-ALK-IR/VC	340,00
11.01.005	SQ50-ALK-W	370,00
11.01.006	SQ50-ALK-W/VC	370,00
11.01.007	SQ50-ALK-B	370,00
11.01.008	SQ50-ALK-B/VC	370,00
11.01.009	SQ50-ALK-G	370,00
11.01.010	SQ50-ALK-G/VC	370,00

**Auflicht, SQ50 mit diffuser Scheibe**

Bestellnummer	Artikelbezeichnung	Preis (€)
11.01.101	SQ50-ALD-R	380,00
11.01.102	SQ50-ALD-R/VC	380,00
11.01.103	SQ50-ALD-IR	380,00
11.01.104	SQ50-ALD-IR/VC	380,00
11.01.105	SQ50-ALD-W	410,00
11.01.106	SQ50-ALD-W/VC	410,00
11.01.107	SQ50-ALD-B	410,00
11.01.108	SQ50-ALD-B/VC	410,00
11.01.109	SQ50-ALD-G	410,00
11.01.110	SQ50-ALD-G/VC	410,00

**Auflicht, SQ50 mit Fresnellinse**

Bestellnummer	Artikelbezeichnung	Preis (€)
11.01.201	SQ50-ALF-R	385,00
11.01.202	SQ50-ALF-R/VC	385,00
11.01.203	SQ50-ALF-IR	385,00
11.01.204	SQ50-ALF-IR/VC	385,00
11.01.205	SQ50-ALF-W	415,00
11.01.206	SQ50-ALF-W/VC	415,00
11.01.207	SQ50-ALF-B	415,00
11.01.208	SQ50-ALF-B/VC	415,00
11.01.209	SQ50-ALF-G	415,00
11.01.210	SQ50-ALF-G/VC	415,00

**Durchlicht, SQ50 mit weißen, hochdiffusen Scheiben**

Bestellnummer	Artikelbezeichnung	Preis (€)
11.01.301	SQ50-DL-R	375,00
11.01.302	SQ50-DL-R/VC	375,00
11.01.303	SQ50-DL-IR	375,00
11.01.304	SQ50-DL-IR/VC	375,00
11.01.305	SQ50-DL-W	405,00
11.01.306	SQ50-DL-W/VC	405,00
11.01.307	SQ50-DL-B	405,00
11.01.308	SQ50-DL-B/VC	405,00
11.01.309	SQ50-DL-G	405,00
11.01.310	SQ50-DL-G/VC	405,00

# Diffuse Flächenbeleuchtungen DGB3021 / DGB5060

## Merkmale:

- diffuse Flächenbeleuchtungen, nutzbar als Durchlicht
- Hochfrequenzbetriebssystem 40 kHz, Netzbetrieb 230 V AC
- Leuchtfläche 300 x 210 mm bzw. 500 x 600 mm
- Lichtfarbe weiß, 5400 K
- robustes Metallgehäuse



## Technische Daten:

	<b>DGB3021</b>	<b>DGB5060</b>
<b>Wellenlänge (nm)</b>	weiß	weiß
<b>Betriebsspannung U<sub>B</sub> (V)</b>	230 AC	230 AC
<b>Leuchtmittel</b>	Leuchtstofflampen, 2 x 8 W, 5400 K	Leuchtstofflampen, 4 x 13 W, 5400 K
<b>Leuchtfläche (mm)</b>	300 x 210	500 x 600
<b>Gehäuse L x B x H (mm)</b>	330 x 270 x 60	560 x 660 x 60

## Bestelldaten:

<b>Bestellnummer</b>	<b>Artikelbezeichnung</b>	<b>Preis (€)</b>
12.03.201	<b>DGB5060</b>	878,00
12.03.202	<b>Leuchtstofflampe 13 W, 5400 K für DGB5060</b>	20,00
12.03.203	<b>DGB3021</b>	347,00
12.03.204	<b>Leuchtstofflampe 8 W, 5400 K für DGB3021</b>	16,90

# Ringlicht CRC50

**Merkmale:**

- einsetzbar als klares, diffuses oder fokussierendes (Brennweite = 100 mm) Auflicht
- 3 Leuchtringe, einzeln schaltbar
- externe Spannungsversorgung 10 - 30 V über Netzteil
- Helligkeit intern (Potentiometer) / extern (1 - 10 V) regelbar
- robuste Industrieausführung, Aluminiumgehäuse
- maximale Leuchtintensität durch High-Brightness-LED
- Montage am Kamerahals oder über Befestigungssockel



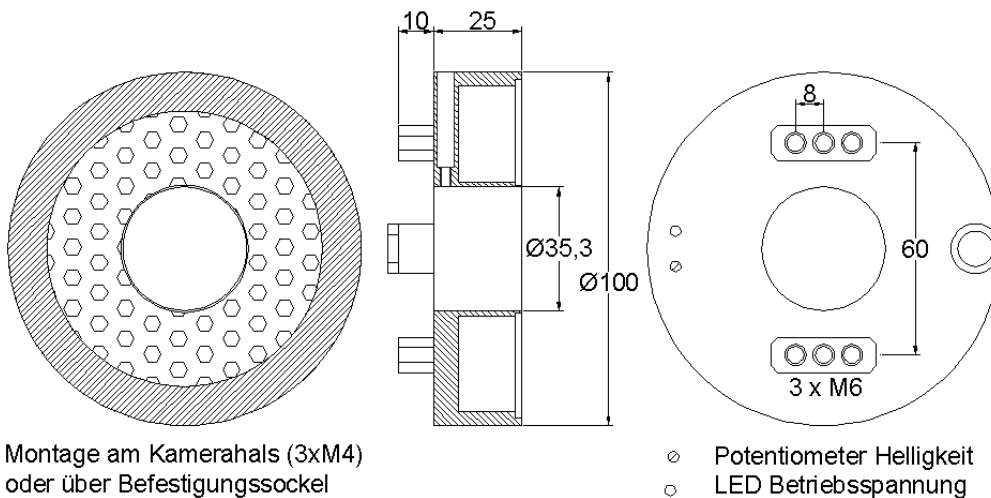
**Technische Daten:**

TYP	Wellenlänge (nm)	U <sub>B</sub> (V)	I <sub>MAX</sub> (A)	Ø <sub>innen</sub> x Ø <sub>außen</sub> x H (mm)
CRC50 rot	660	10 - 30	0,15	35 x 100 x 25
CRC50 IR	880	10 - 30	0,40	35 x 100 x 25
CRC50 weiß		10 - 30	0,25	35 x 100 x 25
CRC50 blau	470	10 - 30	0,25	35 x 100 x 25
CRC50 grün	525	10 - 30	0,20	35 x 100 x 25

\* I<sub>max</sub> gilt bei U<sub>B</sub>=10V

**Kabelbelegung:**

<b>braun</b>	+10 - 30 VDC	+U <sub>B</sub> (max. +30 VDC)
<b>weiß</b>	GND	
<b>grau</b>	+1 - 10 VC	Helligkeitsregelung extern
<b>grün</b>	Schirm	Gehäuseschirmanschluss
<b>gelb</b>	Ring innen	(schaltbar gegen GND)
<b>blau</b>	Ring Mitte	(schaltbar gegen GND)
<b>rosa</b>	Ring außen	(schaltbar gegen GND)





# Bestelldaten CRC50

## Aufbau der Artikelbezeichnung:

<b>Typ</b>	-	<b>Anwendung / Streuscheibe</b>	-	<b>Farbe</b>	/	<b>Helligkeitsregelung</b>
CRC50	-	ALK	-	R	/	VC
		ALK - Auflicht, klare Scheibe		R - Rot		frei - Potentiometer
		ALD - Auflicht, diffuse Scheibe		IR - Infrarot		VC - Steuerspannung
		ALF - Auflicht, Fresnellinse		W - Weiß		
				B - Blau		
				G - Grün		

## Auflicht, CRC50 mit klarer Scheibe

Bestellnummer	Artikelbezeichnung	Preis (€)
11.20.001	CRC50-ALK-R	486,00
11.20.002	CRC50-ALK-R/VC	486,00
11.20.003	CRC50-ALK-IR	491,00
11.20.004	CRC50-ALK-IR/VC	491,00
11.20.005	CRC50-ALK-W	694,00
11.20.006	CRC50-ALK-W/VC	694,00
11.20.007	CRC50-ALK-B	665,00
11.20.008	CRC50-ALK-B/VC	665,00
11.20.009	CRC50-ALK-G	665,00
11.20.010	CRC50-ALK-G/VC	665,00

## Auflicht, CRC50 mit diffuser Scheibe

Bestellnummer	Artikelbezeichnung	Preis (€)
11.20.101	CRC50-ALD-R	516,00
11.20.102	CRC50-ALD-R/VC	516,00
11.20.103	CRC50-ALD-IR	521,00
11.20.104	CRC50-ALD-IR/VC	521,00
11.20.105	CRC50-ALD-W	724,00
11.20.106	CRC50-ALD-W/VC	724,00
11.20.107	CRC50-ALD-B	695,00
11.20.108	CRC50-ALD-B/VC	695,00
11.20.109	CRC50-ALD-G	695,00
11.20.110	CRC50-ALD-G/VC	695,00

## Auflicht, CRC50 mit Fresnellinse

Bestellnummer	Artikelbezeichnung	Preis (€)
11.20.201	CRC50-ALF-R	566,00
11.20.202	CRC50-ALF-R/VC	566,00
11.20.203	CRC50-ALF-IR	571,00
11.20.204	CRC50-ALF-IR/VC	571,00
11.20.205	CRC50-ALF-W	774,00
11.20.206	CRC50-ALF-W/VC	774,00
11.20.207	CRC50-ALF-B	745,00
11.20.208	CRC50-ALF-B/VC	745,00
11.20.209	CRC50-ALF-G	745,00
11.20.210	CRC50-ALF-G/VC	745,00

# Ringblitz CRC50FL

**Merkmale:**

- blitzfähiges Ringlicht
- einsetzbar als klares, diffuses oder fokussierendes (Brennweite = 100 mm) Auflicht
- externe Spannungsversorgung 10 - 30 V über Netzteil
- Helligkeit intern (Potentiometer.) / extern (1 - 10 V) regelbar
- Blitzdauer stufenlos (Potentiometer) regelbar (10 - 100 µs)
- Triggerung möglich mit SPS- oder TTL - Signal
- robuste Industrieausführung, Aluminiumgehäuse
- maximale Leuchtintensität durch High - Brightness - LED
- Montage am Kamerahals oder über Befestigungssockel



**Technische Daten:**

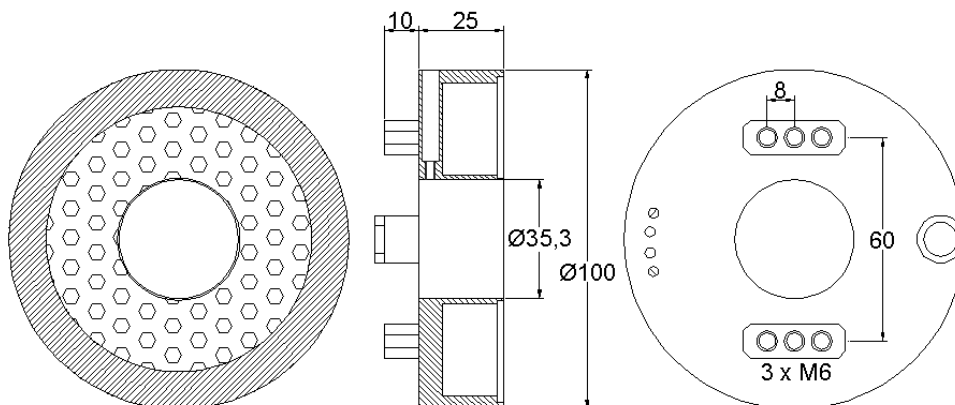
TYP	Wellenlänge (nm)	U <sub>B</sub> (V)	I <sub>MAX</sub> (A)	Ø <sub>innen</sub> x Ø <sub>außen</sub> x H (mm)
CRC50FL rot	660	10 - 30	1,3	35 x 100 x 25
CRC50FL IR	880	10 - 30	1,7	35 x 100 x 25

\* I<sub>max</sub> gilt bei U<sub>B</sub>=10V

<b>Kabelbelegung:</b>	<b>braun</b> +10 - 30 VDC	+U <sub>B</sub> (max. +30 VDC)	<b>Trigger:</b>	TTL
	<b>weiß</b> GND			SPS
	<b>gelb</b> +1 - 10 VC	Helligkeitsregelung extern	<b>Frequenz:</b>	100 Hz max.
	<b>grün</b> Schirm	Gehäuseschirmanschluss	<b>Blitzdauer:</b>	10 - 100 µs
	<b>rosa</b> +Trigger			
	<b>blau</b> -Trigger			
	<b>grau</b> Disable	Flash off / schaltbar gegen GND		

**Wichtige Hinweise zum Betrieb des CRC50FL**

- Die anliegende positive Flanke eines Rechtecksignals am Triggereingang initialisiert den Blitzimpuls. Dieser kann in seiner Dauer intern (Potentiometer) zwischen 10 - 100 µs eingestellt werden. Die Intensität des Impulses ist intern (Potentiometer) oder extern (VC) von 0 - 100 % regelbar. Eine Impulsfrequenz ist bis 100 Hz zulässig. Über 100 Hz erfolgt intern eine Begrenzung. Die integrierte Disable - Funktion ermöglicht bei Schaltung gegen GND eine Deaktivierung der Impulsausgabe.
- Die maximal zulässige Betriebsspannung von +30 VDC darf in keinem Fall überschritten werden, d. h. es ist nur eine stabilisierte Bereichsspannung anzuschließen. Bei Betriebsspannungen unter +8 VDC schaltet das Gerät nicht ein.



Montage am Kamerahals (3xM4)  
oder über Befestigungssockel

- LED Blitztakt
- Potentiometer Blitzzeit (10 - 100µs)
- Potentiometer Helligkeit
- LED Betriebsspannung

# Bestelldaten CRC50FL

**Aufbau der Artikelbezeichnung:**

<b>Typ</b>	-	<b>Anwendung / Streuscheibe</b>	-	<b>Farbe</b>	/	<b>Helligkeitsregelung</b>	/	<b>Trigger</b>
CRC50FL	-	ALK	-	R	/	VC	/	SPS
		ALK - Auflicht, klare Scheibe		R - Rot		frei - Potentiometer		SPS
		ALD - Auflicht, diffuse Scheibe		IR - Infrarot		VC - Steuerspannung		TTL
		ALF - Auflicht, Fresnellinse		W - Weiß				
				B - Blau				
				G - Grün				

**Auflicht, CRC50FL mit klarer Scheibe**

Bestellnummer	Artikelbezeichnung	Preis (€)
11.31.001	CRC50FL-ALK-R/SPS	700,00
11.31.002	CRC50FL-ALK-R/TTL	700,00
11.31.003	CRC50FL-ALK-R/VC/SPS	700,00
11.31.004	CRC50FL-ALK-R/VC/TTL	700,00
11.31.005	CRC50FL-ALK-IR/SPS	705,00
11.31.006	CRC50FL-ALK-IR/TTL	705,00
11.31.007	CRC50FL-ALK-IR/VC/SPS	705,00
11.31.008	CRC50FL-ALK-IR/VC/TTL	705,00

**Auflicht, CRC50FL mit diffuser Scheibe**

Bestellnummer	Artikelbezeichnung	Preis (€)
11.31.101	CRC50FL-ALD-R/SPS	730,00
11.31.102	CRC50FL-ALD-R/TTL	730,00
11.31.103	CRC50FL-ALD-R/VC/SPS	730,00
11.31.104	CRC50FL-ALD-R/VC/TTL	730,00
11.31.105	CRC50FL-ALD-IR/SPS	735,00
11.31.106	CRC50FL-ALD-IR/TTL	735,00
11.31.107	CRC50FL-ALD-IR/VC/SPS	735,00
11.31.108	CRC50FL-ALD-IR/VC/TTL	735,00

**Auflicht, CRC50FL mit Fresnellinse**

Bestellnummer	Artikelbezeichnung	Preis (€)
11.31.201	CRC50FL-ALF-R/SPS	780,00
11.31.202	CRC50FL-ALF-R/TTL	780,00
11.31.203	CRC50FL-ALF-R/VC/SPS	780,00
11.31.204	CRC50FL-ALF-R/VC/TTL	780,00
11.31.205	CRC50FL-ALF-IR/SPS	785,00
11.31.206	CRC50FL-ALF-IR/TTL	785,00
11.31.207	CRC50FL-ALF-IR/VC/SPS	785,00
11.31.208	CRC50FL-ALF-IR/VC/TTL	785,00

# Ringlicht CRC70

**Merkmale:**

- einsetzbar als klares, diffuses oder fokussierendes (Brennweite = 100 mm) Auflicht
- 3 Leuchtringe, einzeln schaltbar
- externe Spannungsversorgung 10 - 30 V über Netzteil
- Helligkeit intern (Pot.) / extern (0 - 10 V) regelbar
- robuste Industrierausführung, Aluminiumgehäuse
- maximale Leuchtintensität durch High-Brightness-LED
- Montage am Kamerahals oder über Befestigungssockel



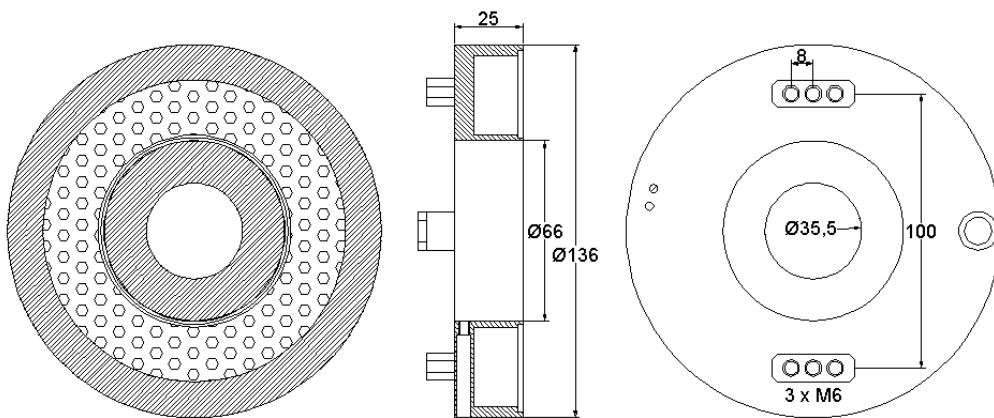
**Technische Daten:**

TYP	Wellenlänge (nm)	U <sub>B</sub> (V)	I <sub>MAX</sub> (A)	Ø <sub>innen</sub> x Ø <sub>außen</sub> x H (mm)
CRC70 rot	660	10 - 30	0,25	66 x 136 x 25
CRC70 IR	880	10 - 30	0,50	66 x 136 x 25
CRC70 weiß		10 - 30	0,35	66 x 136 x 25
CRC70 blau	470	10 - 30	0,35	66 x 136 x 25
CRC70 grün	525	10 - 30	0,30	66 x 136 x 25

\* I<sub>max</sub> gilt bei U<sub>B</sub>=10V

**Kabelbelegung:**

<b>braun</b>	+10 - 30 VDC	+U <sub>B</sub> (max. +30 VDC)
<b>weiß</b>	GND	
<b>grau</b>	+1 - 10 VC	Helligkeitsregelung extern
<b>grün</b>	Schirm	Gehäuseschirmanschluss
<b>gelb</b>	Ring innen	(schaltbar gegen GND)
<b>blau</b>	Ring Mitte	(schaltbar gegen GND)
<b>rosa</b>	Ring außen	(schaltbar gegen GND)



Montage über Adapterring am Kamerahals (3 x M3)  
oder über Befestigungssockel

⊙ Potentiometer Helligkeit  
○ LED Betriebsspannung

# Bestelldaten CRC70

**Aufbau der Artikelbezeichnung:**

<b>Typ</b>	-	<b>Anwendung / Streuscheibe</b>	-	<b>Farbe</b>	/	<b>Helligkeitsregelung</b>
CRC70	-	ALK	-	R	/	VC
		ALK - Auflicht, klare Scheibe		R - Rot		frei - Potentiometer
		ALD - Auflicht, diffuse Scheibe		IR - Infrarot		VC - Steuerspannung
		ALF - Auflicht, Fresnellinse		W - Weiß		
				B - Blau		
				G - Grün		

**Auflicht, CRC70 mit klarer Scheibe**

Bestellnummer	Artikelbezeichnung	Preis (€)
11.21.001	CRC70-ALK-R	573,00
11.21.002	CRC70-ALK-R/VC	573,00
11.21.003	CRC70-ALK-IR	573,00
11.21.004	CRC70-ALK-IR/VC	573,00
11.21.005	CRC70-ALK-W	947,00
11.21.006	CRC70-ALK-W/VC	947,00
11.21.007	CRC70-ALK-B	849,00
11.21.008	CRC70-ALK-B/VC	849,00
11.21.009	CRC70-ALK-G	849,00
11.21.010	CRC70-ALK-G/VC	849,00

**Auflicht, CRC70 mit diffuser Scheibe**

Bestellnummer	Artikelbezeichnung	Preis (€)
11.21.101	CRC70-ALD-R	623,00
11.21.102	CRC70-ALD-R/VC	623,00
11.21.103	CRC70-ALD-IR	623,00
11.21.104	CRC70-ALD-IR/VC	623,00
11.21.105	CRC70-ALD-W	997,00
11.21.106	CRC70-ALD-W/VC	997,00
11.21.107	CRC70-ALD-B	899,00
11.21.108	CRC70-ALD-B/VC	899,00
11.21.109	CRC70-ALD-G	899,00
11.21.110	CRC70-ALD-G/VC	899,00

**Auflicht, CRC70 mit Fresnellinse**

Bestellnummer	Artikelbezeichnung	Preis (€)
11.21.201	CRC70-ALF-R	653,00
11.21.202	CRC70-ALF-R/VC	653,00
11.21.203	CRC70-ALF-IR	653,00
11.21.204	CRC70-ALF-IR/VC	653,00
11.21.205	CRC70-ALF-W	1027,00
11.21.206	CRC70-ALF-W/VC	1027,00
11.21.207	CRC70-ALF-B	929,00
11.21.208	CRC70-ALF-B/VC	929,00
11.21.209	CRC70-ALF-G	929,00
11.21.210	CRC70-ALF-G/VC	929,00

# Ringblitz CRC70FL

## Merkmale:

- blitzfähiges Ringlicht
- einsetzbar als klares, diffuses oder fokussierendes (Brennweite = 100 mm) Auflicht
- externe Spannungsversorgung 10 - 30 V über Netzteil
- Helligkeit intern (Potentiometer.) / extern (1 - 10 V) regelbar
- Blitzdauer stufenlos (Potentiometer) regelbar (10 - 100  $\mu$ s)
- Triggerung möglich mit SPS- oder TTL - Signal
- robuste Industrierausführung, Aluminiumgehäuse
- maximale Leuchtintensität durch High - Brightness - LED
- Montage am Kamerahals oder über Befestigungssockel



## Technische Daten:

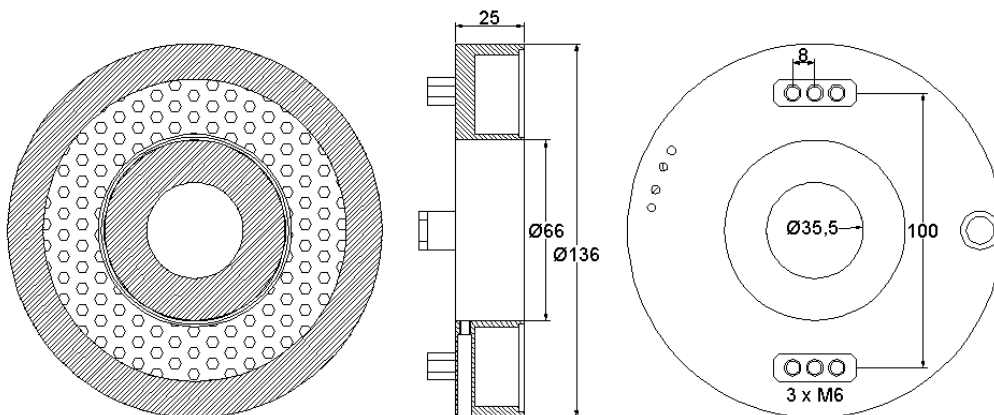
TYP	Wellenlänge (nm)	U <sub>B</sub> (V)	I <sub>MAX</sub> (A)	Ø <sub>innen</sub> x Ø <sub>außen</sub> x H (mm)
CRC70FL rot	660	10 - 30	1,0	66 x 136 x 25
CRC70FL IR	880	10 - 30	1,2	66 x 136 x 25

\* I<sub>max</sub> gilt bei U<sub>B</sub>=10V

<b>Kabelbelegung:</b>	<b>braun</b> + 10...30 VDC	+U <sub>B</sub> (max. + 30 VDC)	<b>Trigger:</b>	TTL
	<b>weiß</b> GND			SPS
	<b>gelb</b> + 1-10 VC	Helligkeitsregelung extern	<b>Frequenz:</b>	100 Hz max.
	<b>grün</b> Schirm	Gehäuseschirmanschluss	<b>Blitzdauer:</b>	10 - 100 $\mu$ s
	<b>rosa</b> +Trigger			
	<b>blau</b> -Trigger			
	<b>grau</b> Disable	Flash off / schaltbar gegen GND		

## Wichtige Hinweise zum Betrieb des CRC70FL

- Die anliegende positive Flanke eines Rechtecksignals am Triggereingang initialisiert den Blitzimpuls. Dieser kann in seiner Dauer intern (Potentiometer) zwischen 10 - 100  $\mu$ s eingestellt werden. Die Intensität des Impulses ist intern (Potentiometer) oder extern (VC) von 0 - 100 % regelbar. Eine Impulsfolgefrequenz ist bis 100 Hz zulässig. Über 100 Hz erfolgt intern eine Begrenzung. Die integrierte Disable - Funktion ermöglicht bei Schaltung gegen GND eine Deaktivierung der Impulsausgabe.
- Die maximal zulässige Betriebsspannung von +30 VDC darf in keinem Fall überschritten werden, d. h. es ist nur eine stabilisierte Bereichsspannung anzuschließen. Bei Betriebsspannungen unter +8 VDC schaltet das Gerät nicht ein.



Montage über Adapterring am Kamerahals (3 x M3)  
oder über Befestigungssockel

- LED Blitztakt
- ⊕ Potentiometer Blitzzeit (10 - 100 $\mu$ s)
- ⊕ Potentiometer Helligkeit
- LED Betriebsspannung

# Bestelldaten CRC70FL

**Aufbau der Artikelbezeichnung:**

<b>Typ</b>	-	<b>Anwendung / Streuscheibe</b>	-	<b>Farbe</b>	/	<b>Helligkeitsregelung</b>	/	<b>Trigger</b>
CRC70FL	-	ALK	-	R	/	VC	/	SPS
		ALK - Auflicht, klare Scheibe		R - Rot		frei - Potentiometer		SPS
		ALD - Auflicht, diffuse Scheibe		IR - Infrarot		VC - Steuerspannung		TTL
		ALF - Auflicht, Fresnellinse		W - Weiß				
				B - Blau				
				G - Grün				

**Auflicht, CRC70FL mit klarer Scheibe**

Bestellnummer	Artikelbezeichnung	Preis (€)
11.30.001	CRC70FL-ALK-R/SPS	809,00
11.30.002	CRC70FL-ALK-R/TTL	809,00
11.30.003	CRC70FL-ALK-R/VC/SPS	809,00
11.30.004	CRC70FL-ALK-R/VC/TTL	809,00
11.30.005	CRC70FL-ALK-IR/SPS	809,00
11.30.006	CRC70FL-ALK-IR/TTL	809,00
11.30.007	CRC70FL-ALK-IR/VC/SPS	809,00
11.30.008	CRC70FL-ALK-IR/VC/TTL	809,00

**Auflicht, CRC70FL mit diffuser Scheibe**

Bestellnummer	Artikelbezeichnung	Preis (€)
11.30.101	CRC70FL-ALD-R/SPS	859,00
11.30.102	CRC70FL-ALD-R/TTL	859,00
11.30.103	CRC70FL-ALD-R/VC/SPS	859,00
11.30.104	CRC70FL-ALD-R/VC/TTL	859,00
11.30.105	CRC70FL-ALD-IR/SPS	859,00
11.30.106	CRC70FL-ALD-IR/TTL	859,00
11.30.107	CRC70FL-ALD-IR/VC/SPS	859,00
11.30.108	CRC70FL-ALD-IR/VC/TTL	859,00

**Auflicht, CRC70FL mit Fresnellinse**

Bestellnummer	Artikelbezeichnung	Preis (€)
11.30.201	CRC70FL-ALF-R/SPS	889,00
11.30.202	CRC70FL-ALF-R/TTL	889,00
11.30.203	CRC70FL-ALF-R/VC/SPS	889,00
11.30.204	CRC70FL-ALF-R/VC/TTL	889,00
11.30.205	CRC70FL-ALF-IR/SPS	889,00
11.30.206	CRC70FL-ALF-IR/TTL	889,00
11.30.207	CRC70FL-ALF-IR/VC/SPS	889,00
11.30.208	CRC70FL-ALF-IR/VC/TTL	889,00

# Dunkelfeldringlicht DFL100

## Merkmale:

- gleichmäßige Ausleuchtung des Messfeldes
- Hervorheben von Oberflächengeometrien
- externe Spannungsversorgung 10 - 30 V über Netzteil
- Helligkeit intern (Potentiometer) / extern (1 - 10 V) regelbar
- robuste Industrierausführung, Aluminiumgehäuse
- maximale Leuchtintensität durch SMD - High - Brightness - LED



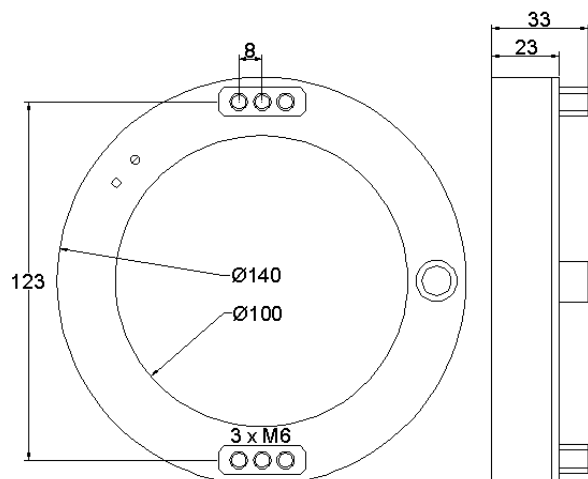
## Technische Daten:

TYP	Wellenlänge (nm)	U <sub>B</sub> (V)	I <sub>MAX</sub> (A)	Ø <sub>innen</sub> x Ø <sub>außen</sub> x H (mm)
DFL100 rot	640	10 - 30	0,7	100 x 140 x 23

\* I<sub>max</sub> gilt bei U<sub>B</sub>=10V

## Kabelbelegung:

<b>braun</b>	+10 - 30 VDC	+U <sub>B</sub> (max. +30 VDC)
<b>weiß</b>	GND	
<b>gelb</b>	+1 - 10 VC	Helligkeitsregelung extern
<b>grün</b>	Schirm	Gehäuseschirmanschluss



- ◇ Potentiometer Helligkeit
- ◇ LED Betriebsspannung

Montage über Befestigungssockel



## Bestelldaten DFL100

### Aufbau der Artikelbezeichnung:

Typ - Farbe / Helligkeitsregelung  
DFL100 - R / VC

R - Rot  
IR - Infrarot  
W - Weiß  
B - Blau  
G - Grün

frei - Potentiometer  
VC - Steuerspannung

### DFL100

Bestellnummer	Artikelbezeichnung	Preis (€)
11.40.001	DFL100-R	930,00
11.40.002	DFL100-R/VC	930,00

# Halbringlicht HCRC60

**Merkmale:**

- zur gleichmäßigen Beleuchtung zylinderförmiger Objekte
- externe Spannungsversorgung 10 - 30 V über Netzteil
- Helligkeit intern (Potentiometer) / extern (1 - 10 V) regelbar
- robuste Industrierausführung, Aluminiumgehäuse
- maximale Leuchtintensität durch High - Brightness - LED



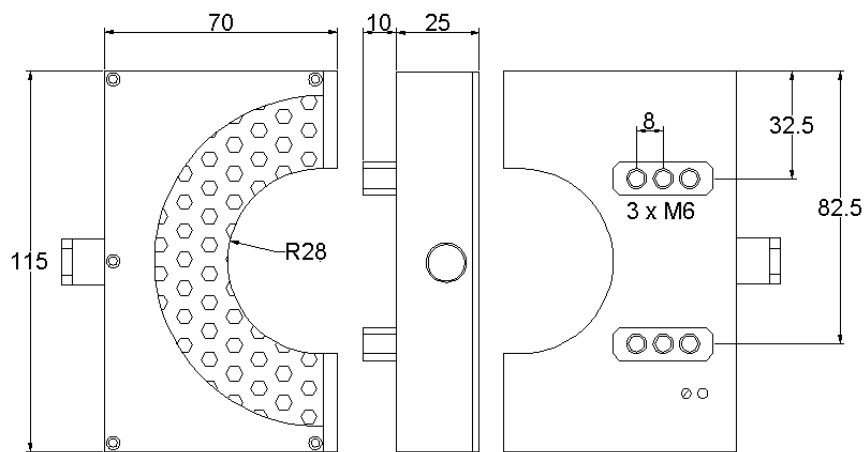
**Technische Daten:**

TYP	Wellenlänge (nm)	U <sub>B</sub> (V)	I <sub>MAX</sub> (A)	Ø <sub>innen</sub> x L x B x H (mm)
HCRC60 rot	660	10 - 30	0,25	56 x 115 x 70 x 25
HCRC60 IR	880	10	0,5	56 x 115 x 70 x 25
HCRC60 weiß		10	0,5	56 x 115 x 70 x 25
HCRC60 blau	470	10	0,5	56 x 115 x 70 x 25
HCRC60 grün	525	10	0,5	56 x 115 x 70 x 25

\* I<sub>max</sub> gilt bei U<sub>B</sub>=10V

**Kabelbelegung:**

braun	+10 - 30 VDC	+U <sub>B</sub> (max. +30 VDC)
weiß	GND	
gelb	+1 - 10 VC	Helligkeitsregelung extern
grün	Schirm	Gehäuseschirmanschluss



Montage über Befestigungssockel

- Potentiometer Helligkeit
- LED Betriebsspannung

## Bestelldaten HCRC60

### Aufbau der Artikelbezeichnung:

<u>Typ</u>	-	<u>Farbe</u>	/	<u>Helligkeitsregelung</u>
HCRC60	-	R	/	VC
		R - Rot		frei - Potentiometer
		IR - Infrarot		VC - Steuerspannung
		W - Weiß		
		B - Blau		
		G - Grün		

### HCRC60

Bestellnummer	Artikelbezeichnung	Preis (€)
11.50.001	HCRC60-R	970,00
11.50.002	HCRC60-R/VC	970,00
11.50.003	HCRC60-IR	975,00
11.50.004	HCRC60-IR/VC	975,00
11.50.005	HCRC60-W	1175,00
11.50.006	HCRC60-W/VC	1175,00
11.50.007	HCRC60-B	1125,00
11.50.008	HCRC60-B/VC	1125,00
11.50.009	HCRC60-G	1125,00
11.50.010	HCRC60-G/VC	1125,00

# Spendekante SK80

**Merkmale:**

- beleuchtete Spendekante zum Abgreifen und Abspenden von Etiketten
- auch als Durchlicht nutzbar
- extrem flaches Design
- Leuchtfäche 80 x 80 mm
- robuste Industrierausführung, Aluminiumgehäuse

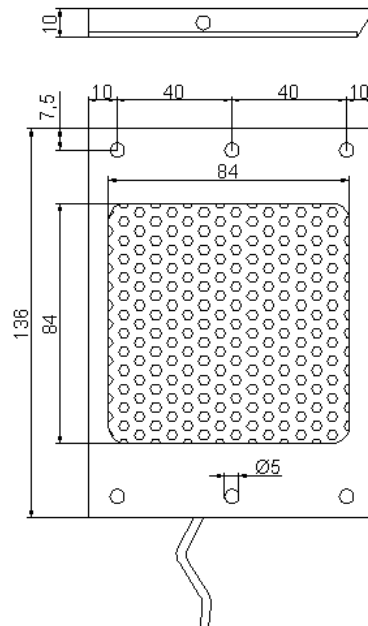


**Technische Daten:**

TYP	Wellenlänge (nm)	U <sub>B</sub> (V)	I <sub>MAX</sub> (A)	L x B x H (mm)
SK80 rot	640	24	0,15	136 x 100 x 10

**Kabelbelegung:**

braun +24 VDC +U<sub>B</sub>  
 weiß GND



Montage über 6 x Ø5 möglich

# Bestelldaten SK80

## Aufbau der Artikelbezeichnung:

Typ - Anwendung / Streuscheibe - Farbe  
SK80 - DL - R  
DL - Durchlicht R - Rot

## SK80

Bestellnummer	Artikelbezeichnung	Preis (€)
11.60.001	SK80-DL-R	430,00

# Ringblitz VCMFL

**Merkmale:**

- blitzfähiges Ringlicht für Kameras der Serie VCM30 / 40 / 50
- einsetzbar als klares, diffuses oder fokussierendes (Brennweite = 100 mm) Auflicht
- Montage direkt an der Kamera möglich (schraubbar)
- Helligkeit intern (Potentiometer.) / extern (1 - 10 V) regelbar
- Blitzdauer stufenlos (Potentiometer) regelbar (10 - 100 µs)
- robuste Industrierausführung, Aluminiumgehäuse
- maximale Leuchtintensität durch High - Brightness - LED



**Technische Daten:**

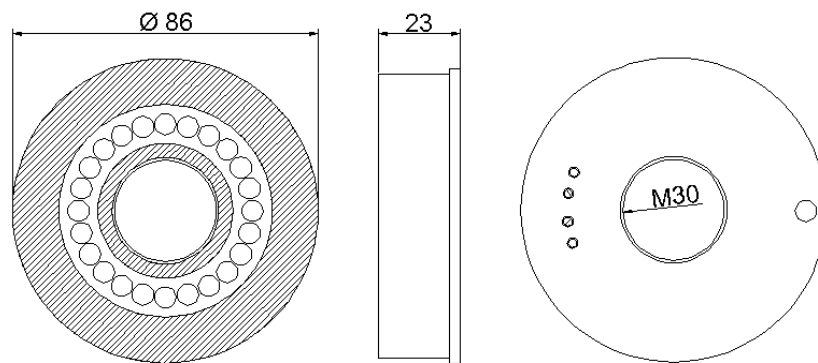
TYP	Wellenlänge (nm)	U <sub>B</sub> (V)	I <sub>MAX</sub> (A)	∅ <sub>innen</sub> x ∅ <sub>außen</sub> x H (mm)
VCMFL weiß		24 - 30	0,3	(M30x1,5) x 86 x 23

\* I<sub>max</sub> gilt bei U<sub>B</sub>=10V

<b>Kabelbelegung:</b>	<b>braun</b> +24 - 30 VDC	+U <sub>B</sub> (max. +30 VDC)	<b>Trigger:</b>	14...30 VDC
	<b>weiß</b> GND		<b>Frequenz:</b>	200 Hz max.
	<b>gelb</b> +1 - 10 VC	Helligkeitsregelung extern	<b>Blitzdauer:</b>	10 - 100 µs
	<b>grün</b> Schirm	Gehäuseschirmanschluss		
	<b>rosa</b> +Trigger			
	<b>blau</b> -Trigger			

**Wichtige Hinweise zum Betrieb des VCMFL**

- Die anliegende positive Flanke eines Rechtecksignals am Triggereingang initialisiert den Blitzimpuls. Dieser kann in seiner Dauer intern (Potentiometer) zwischen 10 - 100 µs eingestellt werden. Die Intensität des Impulses ist intern (Potentiometer) oder extern (VC) von 0 - 100 % regelbar. Eine Impulsfrequenz ist bis 200 Hz zulässig. Über 200 Hz erfolgt intern eine Begrenzung.
- Die maximal zulässige Betriebsspannung von +30 VDC darf in keinem Fall überschritten werden, d. h. es ist nur eine stabilisierte Bereichsspannung anzuschließen. Bei Betriebsspannungen unter +23VDC schaltet das Gerät nicht ein.
- Um die externe Helligkeitsregelung zu nutzen, muss das Potentiometer zur internen Helligkeitsregelung auf Null gestellt werden!



direkt auf Kamera aufschraubbar

- LED Blitztakt
- ⊕ Potentiometer Blitzzeit (10 - 100µs)
- ⊖ Potentiometer Helligkeit
- LED Betriebsspannung

# Bestelldaten VCMFL

**Aufbau der Artikelbezeichnung:**

<b>Typ</b>	-	<b>Anwendung / Streuscheibe</b>	-	<b>Farbe</b>	/	<b>Helligkeitsregelung</b>
VCMFL	-	ALK	-	R	/	VC
		ALK - Auflicht, klare Scheibe		R - Rot		frei - Potentiometer
		ALD - Auflicht, diffuse Scheibe		IR - Infrarot		VC - Steuerspannung
		ALF - Auflicht, Fresnellinse		W - Weiß		
				B - Blau		
				G - Grün		

**Auflicht, VCMFL mit klarer Scheibe**

Bestellnummer	Artikelbezeichnung	Preis (€)
11.32.005	VCMFL-ALK-W	280,00
11.32.006	VCMFL-ALK-W/VC	280,00

**Auflicht, VCMFL mit diffuser Scheibe**

Bestellnummer	Artikelbezeichnung	Preis (€)
11.32.105	VCMFL-ALD-W	300,00
11.32.106	VCMFL-ALD-W/VC	300,00

**Auflicht, VCMFL mit Fresnellinse**

Bestellnummer	Artikelbezeichnung	Preis (€)
11.32.205	VCMFL-ALF-W	330,00
11.32.206	VCMFL-ALF-W/VC	330,00

# Diffuse HF - Beleuchtung EBLE 211

**Merkmale:**

- diffuse HF - Beleuchtung mit integriertem EVG
- Netzbetrieb 230 V AC
- Lichtfarbe weiß
- robustes Aluminiumgehäuse IP 54

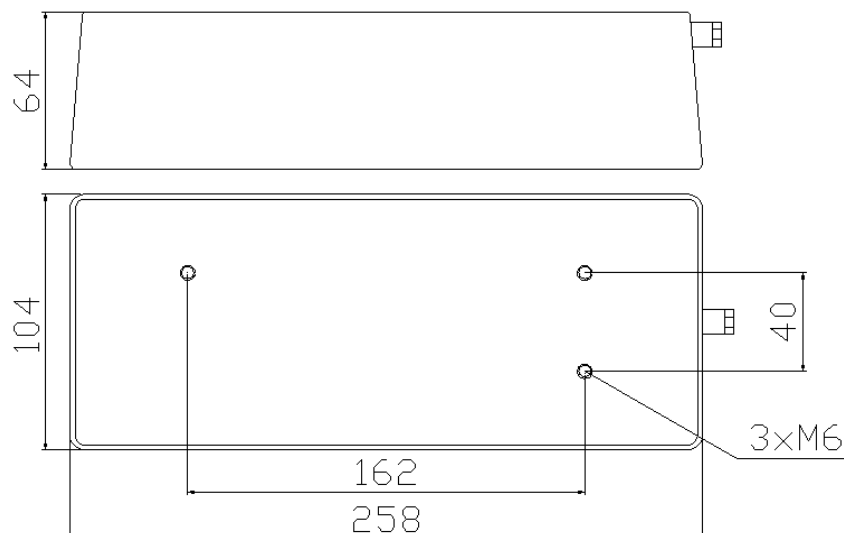


**Technische Daten:**

	EBLE 211
Wellenlänge (nm)	weiß
Betriebsspannung $U_B$ (V)	230 AC
Leuchtmittel	Leuchtstofflampen, 2 x TC-S 11 W
Gehäuse L x B x H (mm)	258 x 104 x 64

**Bestelldaten:**

Bestellnummer	Artikelbezeichnung	Preis (€)
12.03.211	Diffuse HF-Beleuchtung EBLE 211	360,00
12.03.212	Leuchtstofflampe TC-S 11 W für EBLE211	10,00





# Telezentrische Beleuchtung TLL2518

**Merkmale:**

- statischer Betrieb
- externe Spannungsversorgung 10 - 30 V DC
- Helligkeit intern (Potentiometer) / extern (1 - 10 V) regelbar
- robuste Industriearbeitung, Aluminiumgehäuse
- passende Befestigung OK37, OM37, OM37J



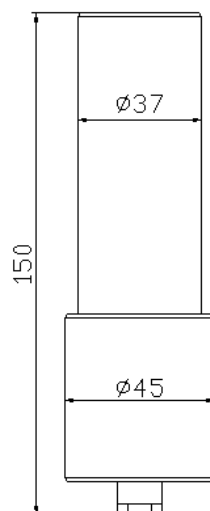
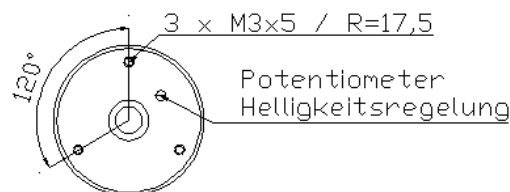
**Technische Daten:**

Typ	Wellenlänge (nm)	U <sub>B</sub> (V)	I <sub>max</sub> * (A)	Gesichtsfeld / Durchmesser (mm)	Gewicht (g)	Bestellnummer
TLL2518-R	660	10 - 30	0,03	25 x 18 / 30	ca. 230	12.01.501
TLL2518-IR	880	10 - 30	0,03	25 x 18 / 30	ca. 230	12.01.502
TLL2518-W		10 - 30	0,03	25 x 18 / 30	ca. 230	12.01.503
TLL2518-B	470	10 - 30	0,03	25 x 18 / 30	ca. 230	12.01.504
TLL2518-G	525	10 - 30	0,03	25 x 18 / 30	ca. 230	12.01.505

I<sub>max</sub>\* gilt bei U<sub>B</sub>=10 V

**Kabelbelegung:**

<b>braun</b>	+10 - 30 V DC	<b>+U<sub>B</sub> (max. +30 V DC)</b>
<b>weiß</b>	GND	
<b>gelb</b>	+1 - 10 V	Helligkeitsregelung extern
<b>grün</b>	Schirm	Gehäuseschirmanschluss



## Bestelldaten TLL2518

### Aufbau der Artikelbezeichnung:

<u>Typ</u>	-	<u>Farbe</u>	/	<u>Helligkeitsregelung</u>
TLL2518	-	R	/	VC
		R - Rot		frei - Potentiometer
		IR - Infrarot		VC - Steuerspannung
		W - Weiß		
		B - Blau		
		G - Grün		

### Telezentrische Beleuchtung TLL2518

Bestellnummer	Artikelbezeichnung	Preis (€)
12.01.501	TLL2518-R	560,00
12.01.502	TLL2518-R/VC	560,00
12.01.503	TLL2518-IR	560,00
12.01.504	TLL2518-IR/VC	560,00
12.01.505	TLL2518-W	560,00
12.01.506	TLL2518-W/VC	560,00
12.01.507	TLL2518-B	560,00
12.01.508	TLL2518-B/VC	560,00
12.01.509	TLL2518-G	560,00
12.01.510	TLL2518-G/VC	560,00