

TOMAGON®

Datenblatt Z 8060 (Best.Nr.: Z8060)

Optical Solution
Eisfelder Str.7
98724 Neuhaus a./Rwg.

www.optical-solution.de
info@optical-solution.de
Tel: 03679-7279-84
Fax: 03679-7279-85
Mobil: 0171-6737177

19.05.2006

Datenblatt

Montageplatte 80mmx60mm justierbar

Bestellnummer Z8060	Montageplatte 80mmx60mm justierbar
---------------------	------------------------------------

Die **Montageplatte 80mmx60mm justierbar** dient zur Aufnahme der **Klemme dm 32 / 35 / 36 / 37**.

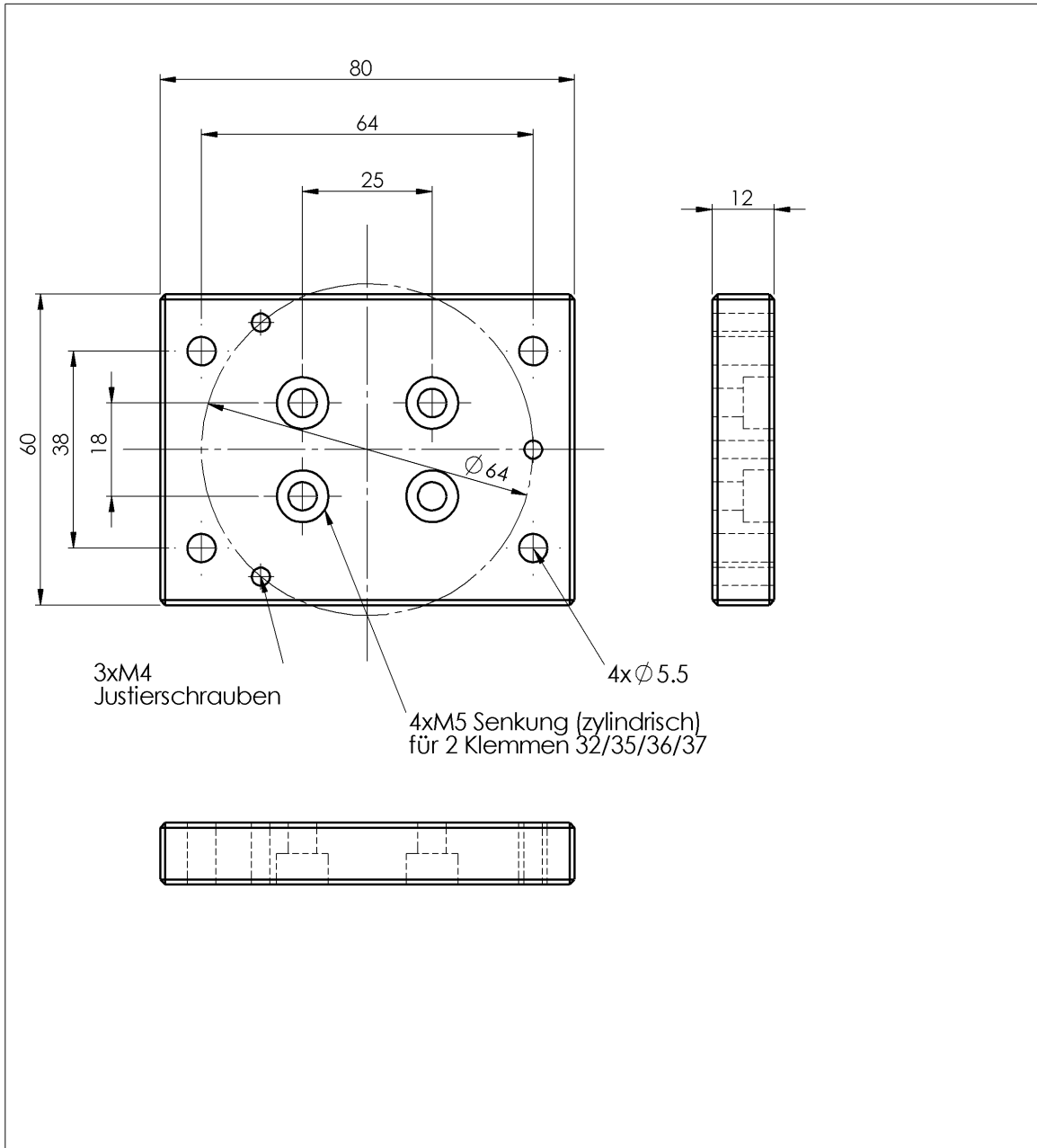
Es können wahlweise je eine **Klemme dm 32 / 35 / 36 / 37**, oder zwei **Klemmen dm 32 / 35 / 36 / 37** auf der **Montageplatte 80mmx60mm justierbar** montiert werden.

Technische Änderungen und Irrtümer vorbehalten!

Optical Solution
Eisfelder Str.7
98724 Neuhaus a./Rwg.

www.optical-solution.de
info@optical-solution.de
Tel: 03679-7279-84
Fax: 03679-7279-85
Mobil: 0171-6737177

19.05.2006

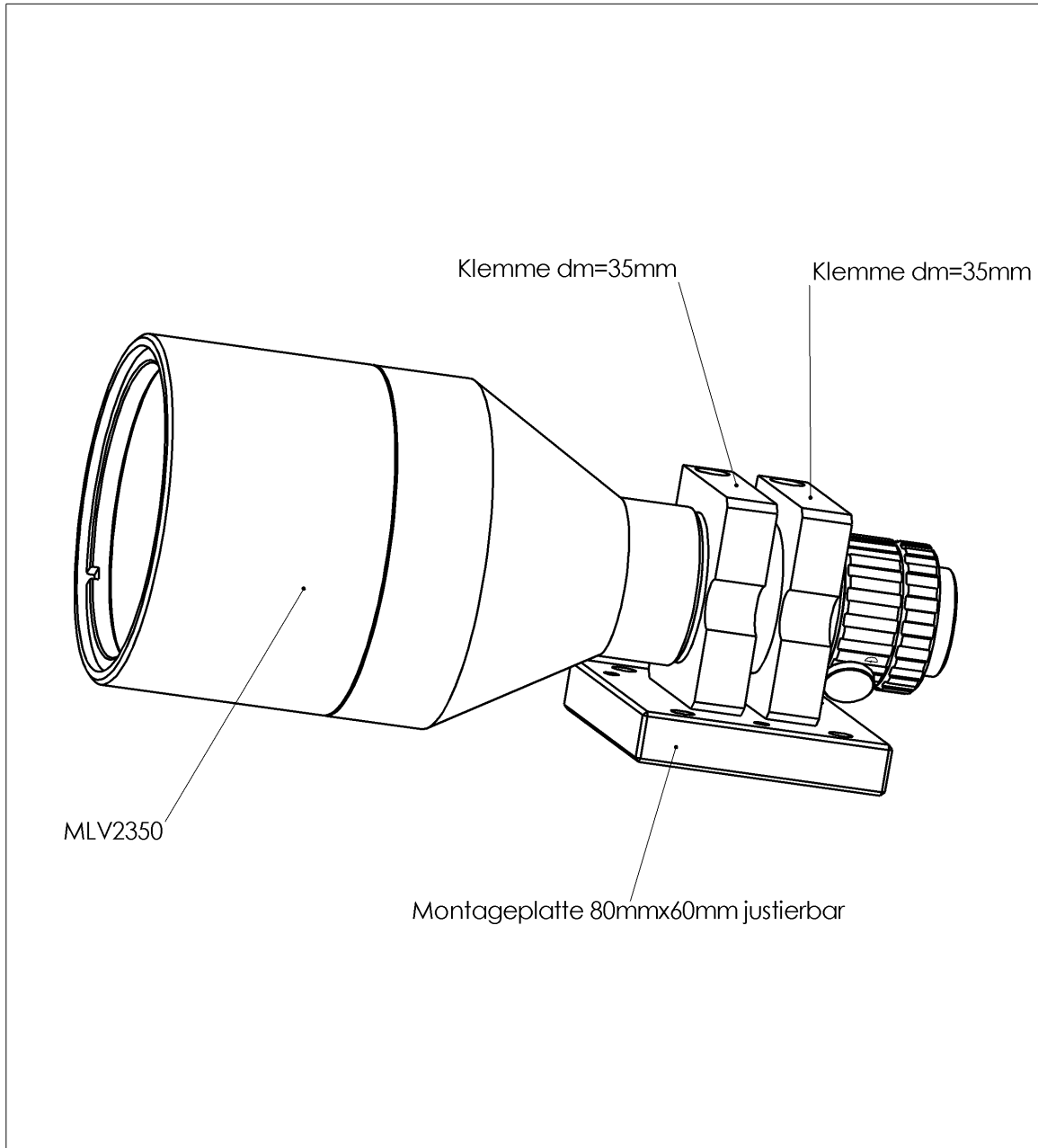


Wenn nicht anders angegeben (Maße in mm)		Oberflächenbearbeitung:		Werkstückkanten (DIN 6784):		MATERIAL:		Masse: 144.07g	
Längen und Winkeltoleranzen: DIN ISO 2768-f				Innenkanten: +0.1					
Rundlaufabweichungen: Bohrungen/Durchmesser mit gemeinsamer Achse +0.05 mm				Aussenkanten: -0.1					
ÄZ	Was wurde geändert?	NAME	Datum	OS Tel: 03679-727984 Tel: 03679-727985 Mobil: 0171-6737177		Benennung: Montageplatte 80mmx60mm justierbar			
a									
b									
c									
d									
						Zeichn.Nr.:		A4	
						Maßstab: 1:1		Blatt 1 / 1	

Optical Solution
Eisfelder Str.7
98724 Neuhaus a./Rwg.

www.optical-solution.de
info@optical-solution.de
Tel: 03679-7279-84
Fax: 03679-7279-85
Mobil: 0171-6737177

19.05.2006



Wenn nicht anders angegeben(Maße in mm)		Oberflächenbearbeitung:		Werkstückkanten (DIN 6784):		MATERIAL:		Masse: 760.61g	
Längen und Winkeltoleranzen: DIN ISO 2768-f				Innenkanten: +0.1					
Rundlaufabweichungen: Bohrungen/Durchmesser mit gemeinsamer Achse +0.05 mm				Aussenkanten: -0.1					
Äz	Was wurde geändert?	NAME	Datum	OS Tel: 03679-727984 Tel: 03679-727985 Mobil: 0171-6737177		Benennung: Applikation MLV2350+2xKlemme dm=35+ Montageplatte 80mmx60mm just.		Zeichn.Nr.: A4 Blatt 1 / 1	
a									
b									
c									
d									
				Maßstab: 1:1					