

TOMAGON®

Datenblatt

MLV 2315 (Best.Nr.: MLV2315)

MLF 2315 (Best.Nr.: MLF2315)

MLV 1215 (Best.Nr.: MLV1215)

MLF 1215 (Best.Nr.: MLF1215)

MLV 1315 (Best.Nr.: MLV1315)

MLF 1315 (Best.Nr.: MLF1315)

- 1. Gebrauchsanleitung für Objektive der MLV/MLF-Serie**
- 2. Pflegehinweise für Objektive der MLV/MLF-Serie**
- 3. Sicherheitshinweise**

Optical Solution
Eisfelder Str.7
98724 Neuhaus a./Rwg.

www.optical-solution.de
info@optical-solution.de
Tel: 03679-7279-84
Fax: 03679-7279-85
Mobil: 0171-6737177

19.05.2006

Datenblatt MLV/MLF-15

(Telezentrisches Objektiv)

Typ	MLV/MLF2315	MLV/MLF1215	MLV/MLF1315
Abbildungsmaßstab	ca. -0.59	ca. -0.43	ca. -0.32
Objektfeld[8.8mmx6.6mm] für2/3"-Chip	15x11.25 (+-5%)	-	-
Objektfeld[6.4mmx4.8mm] für1/2"-Chip	10.9x8.2 (+-5%)	15x11.25 (+-5%)	-
Objektfeld[4.8mmx3.6mm] für1/3"-Chip	8.2x6.15 (+-5%)	11.25x8.4 (+-5%)	15x11.25 (+-5%)
Verzeichnung für 2/3"-Chip[%]	0.1	-	-
Verzeichnung für 1/2"-Chip[%]	0.09	0.15	-
Verzeichnung für 1/3"-Chip[%]	0.06	0.09	0.1
Arbeitsabstand (AA) [mm]	41 +/-2	47 +/-2	53 +/-2
bildseitige Apertur max []	0.1	0.1	0.1
Wellenlängenbereich [nm}	380-900	380-900	380-900
Masse [g]	ca. 157	ca. 157	ca. 157
Filtergewinde (kameraseitig)	M19x0.5	-	-
Filtergewinde (objektseitig)	M30.5x0.5		
Länge L1[mm]	ca. 69	ca. 65	ca. 61
Länge L2 (ohne Filter M19x0.5)[mm]	ca. 73	ca. 69	ca. 67
Länge L2 (mit Filter M19x0.5)[mm]	ca. 77.5	-	-
D1[mm]	35	35	35
Kameraanschluß	C-Mount	C-Mount	C-Mount
max. objektseitige Hauptstrahlabweichung [mrad]	1.5	1	1
passende Montageaufnahme dm ¹⁾ =35mm	Z3500	Z3500	Z3500

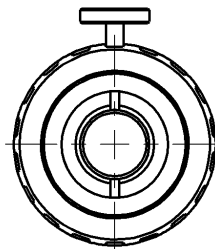
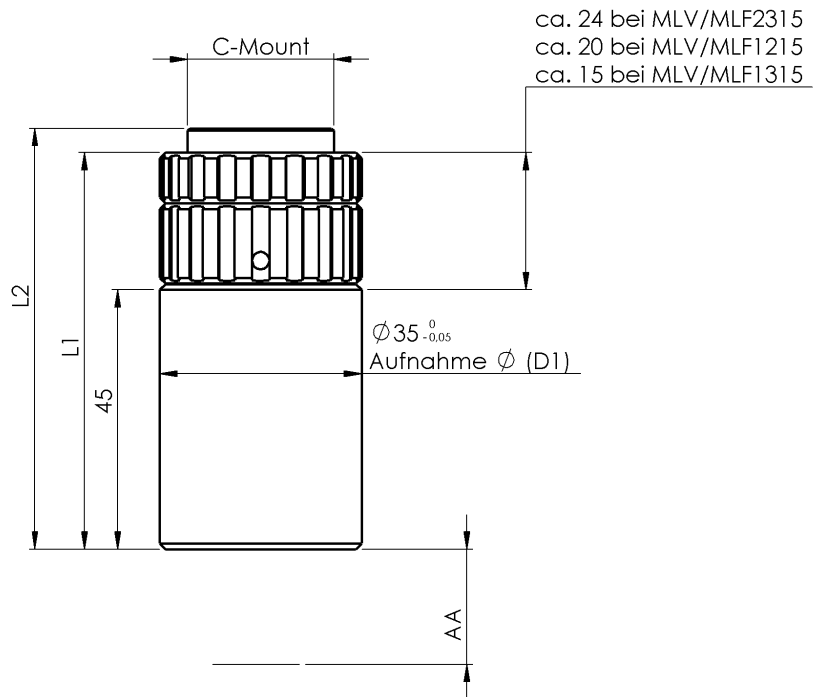
1) dm = Durchmesser
 MLV = variable Blende
 MLF = feste Blende

Technische Änderungen und Irrtümer vorbehalten!

Optical Solution
 Eisfelder Str.7
 98724 Neuhaus a./Rwg.

www.optical-solution.de
info@optical-solution.de
 Tel: 03679-7279-84
 Fax: 03679-7279-85
 Mobil: 0171-6737177

19.05.2006



Wenn nicht anders angegeben (Maße in mm)		Oberflächenbearbeitung:		Werkstückkanten (DIN 6784):		MATERIAL:		Masse: 157.06g	
Längen und Winkeltoleranzen: DIN ISO 2768-f				Innenkanten: +0.1					
Rundlaufabweichungen: Bohrungen/Durchmesser mit gemeinsamer Achse +0.05 mm				Aussenkanten: -0.1					
Äz	Was wurde geändert?	NAME	Datum	Tel: 03679-727984 Tel: 03679-727985 Mobil: 0171-6737177 OS		Benennung: MLV/MLF2315 MLV/MLF1215 MLV/MLF1315		Zeichn.Nr.: A4 Blatt 1 / 1	
a									
b									
c									
d									
				Maßstab: 1:1					

1. Gebrauchsanleitung für Objektive der MLV/MLF-Serie:

Vielen Dank für Ihr Vertrauen in unsere Produkte.

Bevor Sie unsere Geräte einsetzen, lesen Sie bitte diese Gebrauchsanleitung genau durch. Dadurch können Sie Anwendungsfehler vermeiden, die unter Umständen zur Zerstörung des Gerätes oder zur Beeinträchtigung der Funktion führen können.

Objektive der MLV/MLF-Serie:

-Vergewissern Sie sich das die verwendete Kamera einen C-Mount Gewindeanschluß besitzt.

-Das Festschrauben des Objektivs in die Kamera nie am silberfarbenen Blendenring vornehmen, da dies zur Zerstörung der Blende führen kann.

Nur für Objektive der MLV -Serie:

-Durch Drehen des silberfarbenen Blendenringes kann die Bildhelligkeit eingestellt werden.

-Die Blendenlage kann durch die Rändelschraube am silberfarbenen Blendenring fixiert werden (empfohlen bei Einstellarbeiten).

-Die Blendenlage kann auch durch die Innensechskantschraube M3 mit dem mitgelieferten Innensechskantschlüssel am silberfarbenen Blendenring fixiert werden (empfohlen bei dauerhafter Fixierung der Blendenlage).

2. Pflegehinweise für Objektive der MLV/MLF-Serie:

Die Objektive der MLV/MLF-Serie bedürfen normalerweise keiner Wartung. Sollte es dennoch notwendig sein die außenliegenden Glasflächen oder Gehäuseteile zu reinigen, so beachten Sie bitte folgendes:

-Verwenden Sie zum reinigen von Glasflächen nie Aceton, Spiritus oder andere Lösungsmittel.

-Verwenden sie zum reinigen der Glasflächen ein weiches, fusselfreies und mit Seifenwasser angefeuchtetes Tuch oder ein handelsübliches Brillenputztuch.

-Gleiches gilt für die Reinigung von Gehäuseteilen.

3. Sicherheitshinweise:

Blicken Sie nie mit Hilfe der Objektive in leistungsstarke Lichtquellen. Dazu zählen z.B. das Sonnenlicht, Laser oder Bogenlampen. Es besteht die Gefahr von Augenschäden!