

TOMAGON[®]

Datenblatt

MLV 23120 (Best.Nr.: MLV23120)

MLF 23120 (Best.Nr.: MLF23120)

MLV 12120 (Best.Nr.: MLV12120)

MLF 12120 (Best.Nr.: MLF12120)

MLV 13120 (Best.Nr.: MLV13120)

MLF 13120 (Best.Nr.: MLF13120)

- 1. Gebrauchsanleitung für Objektive der MLV/MLF-Serie**
- 2. Pflegehinweise für Objektive der MLV/MLF-Serie**
- 3. Sicherheitshinweise**

Optical Solution
Eisfelder Str.7
98724 Neuhaus a./Rwg.

www.optical-solution.de
info@optical-solution.de
Tel: 03679-7279-84
Fax: 03679-7279-85
Mobil: 0171-6737177

19.05.2006

Datenblatt MLV/MLF-120

(Telezentrisches Objektiv)

Typ	MLV/MLF23120	MLV/MLF12120	MLV/MLF13120
Abbildungsmaßstab	ca. -0.073	ca. -0.053	ca. -0.04
Objektfeld[8.8mmx6.6mm] für2/3"-Chip	120x90 (+-5%)	-	-
Objektfeld[6.4mmx4.8mm] für1/2"-Chip	87.3x65.5 (+-5%)	120x90 (+-5%)	-
Objektfeld[4.8mmx3.6mm] für1/3"-Chip	65.5x49.1 (+-5%)	90x67.5 (+-5%)	120x90 (+-5%)
Verzeichnung für 2/3"-Chip[%]	0.1	-	-
Verzeichnung für 1/2"-Chip[%]	0.1	0.15	-
Verzeichnung für 1/3"-Chip[%]	0.08	0.1	0.15
Arbeitsabstand (AA) [mm]	250 +/-15	310 +/-15	355 +/-15
bildseitige Apertur max []	0.1	0.1	0.1
Wellenlängenbereich [nm}	380-900	380-900	380-900
Masse [g]	ca. 4300	ca. 4300	ca. 4300
Filtergewinde (kameraseitig)	M19x0.5	-	-
Filtergewinde (objektseitig)	M169x1.5		
Länge L1[mm]	ca. 446	ca. 442	ca. 438
Länge L2 (ohne Filter M19x0.5)[mm]	ca. 450	ca. 446	ca. 444
Länge L2 (mit Filter M19x0.5)[mm]	ca. 454	-	-
D1[mm]	176	176	176
Kameraanschluß	C-Mount	C-Mount	C-Mount
max. objektseitige Hauptstrahlabweichung [mrad]	1.5	1	1
Montagegewinde auf $dm^1=120mm$ siehe Maßskizze	M6 6x60°=360°	M6 6x60°=360°	M6 6x60°=360°

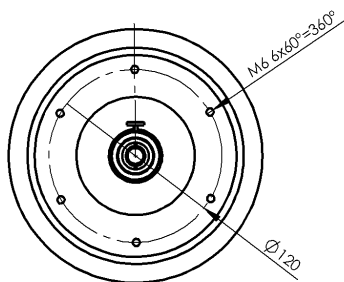
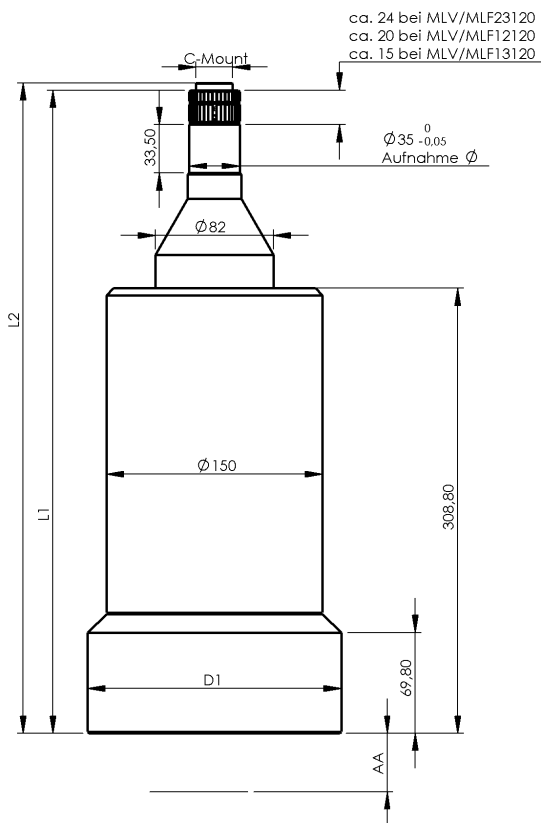
¹⁾ dm = Durchmesser
MLV = variable Blende
MLF = feste Blende

Technische Änderungen und Irrtümer vorbehalten!

Optical Solution
Eisfelder Str.7
98724 Neuhaus a./Rwg.

www.optical-solution.de
info@optical-solution.de
Tel: 03679-7279-84
Fax: 03679-7279-85
Mobil: 0171-6737177

19.05.2006



Wenn nicht anders angegeben (Maße in mm)		Oberflächenbearbeitung:		Werkstückkanten (DIN 6784):		MATERIAL:		Masse: 4281.50g	
Längen und Winkeltoleranzen: DIN ISO 2768-f				Innenkanten: +0.1					
Rundlaufabweichungen: Bohrungen/Durchmesser mit gemeinsamer Achse +0.05 mm				Aussenkanten: -0.1					
Äz	Was wurde geändert?	NAME	Datum	OS Tel: 03679-727984 Tel: 03679-727985 Mobil: 0171-6737177		Benennung: MLV/MLF23120 MLV/MLF12120 MLV/MLF13120		Zeichn.Nr.: A4	
a									
b									
c									
d									
						Maßstab: 1:4		Blatt 1 / 1	

Optical Solution
Eisfelder Str.7
98724 Neuhaus a./Rwg.

www.optical-solution.de
info@optical-solution.de
Tel: 03679-7279-84
Fax: 03679-7279-85
Mobil: 0171-6737177

19.05.2006

1. Gebrauchsanleitung für Objektive der MLV/MLF-Serie:

Vielen Dank für Ihr Vertrauen in unsere Produkte.

Bevor Sie unsere Geräte einsetzen, lesen Sie bitte diese Gebrauchsanleitung genau durch. Dadurch können Sie Anwendungsfehler vermeiden, die unter Umständen zur Zerstörung des Gerätes oder zur Beeinträchtigung der Funktion führen können.

Objektive der MLV/MLF-Serie:

-Vergewissern Sie sich das die verwendete Kamera einen C-Mount Gewindeanschluß besitzt.

-Das Festschrauben des Objektivs in die Kamera nie am silberfarbenen Blendenring vornehmen, da dies zur Zerstörung der Blende führen kann.

Nur für Objektive der MLV -Serie:

-Durch Drehen des silberfarbenen Blendenringes kann die Bildhelligkeit eingestellt werden.

-Die Blendenlage kann durch die Rändelschraube am silberfarbenen Blendenring fixiert werden (empfohlen bei Einstellarbeiten).

-Die Blendenlage kann auch durch die Innensechskantschraube M3 mit dem mitgelieferten Innensechskantschlüssel am silberfarbenen Blendenring fixiert werden (empfohlen bei dauerhafter Fixierung der Blendenlage).

2. Pflegehinweise für Objektive der MLV/MLF-Serie:

Die Objektive der MLV/MLF-Serie bedürfen normalerweise keiner Wartung. Sollte es dennoch notwendig sein die außenliegenden Glasflächen oder Gehäuseteile zu reinigen, so beachten Sie bitte folgendes:

-Verwenden Sie zum reinigen von Glasflächen nie Aceton, Spiritus oder andere Lösungsmittel.

-Verwenden sie zum reinigen der Glasflächen ein weiches, fusselfreies und mit Seifenwasser angefeuchtetes Tuch oder ein handelsübliches Brillenputztuch.

-Gleiches gilt für die Reinigung von Gehäuseteilen.

3. Sicherheitshinweise:

Blicken Sie nie mit Hilfe der Objektive in leistungsstarke Lichtquellen. Dazu zählen z.B. das Sonnenlicht, Laser oder Bogenlampen. Es besteht die Gefahr von Augenschäden!