

**TOMAGON®**

**Datenblatt    Klemme  
dm 32/35/36/37**

**Z 3200** (Best.Nr.: Z3200)

**Z 3500** (Best.Nr.: Z3500)

**Z 3600** (Best.Nr.: Z3600)

**Z 3700** (Best.Nr.: Z3700)

Optical Solution  
Eisfelder Str.7  
98724 Neuhaus a./Rwg.

[www.optical-solution.de](http://www.optical-solution.de)  
info@optical-solution.de  
Tel: 03679-7279-84  
Fax: 03679-7279-85  
Mobil: 0171-6737177

19.05.2006

# Datenblatt Klemme dm 32/ 35 / 36 / 37

Typ/Bestellnummer Z3200	Klemme dm 32
Typ/Bestellnummer Z3500	Klemme dm 35
Typ/Bestellnummer Z3600	Klemme dm 36
Typ/Bestellnummer Z3700	Klemme dm 37

<sup>1)</sup> dm = Durchmesser

Die **Klemme dm 32** dient zum Befestigen des Objektivs der **MTL2311**“. Mit der **Klemme dm 32** können die Objektive über 2 x M5 Schrauben auf planen Flächen befestigt werden.

Die **Klemme dm 35** dient zum Befestigen der Objektive der **MLV/MLF-Serie**. Mit der **Klemme dm 35** können die Objektive über 2 x M5 Schrauben auf planen Flächen befestigt werden.

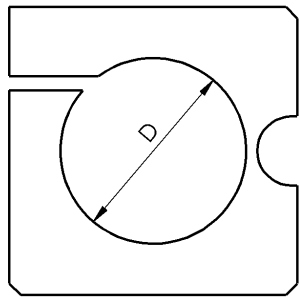
Die **Klemme dm 36** dient zum Befestigen der Objektive der **BMLV/BMLF-Serie**. Mit der **Klemme dm 36** können die Objektive über 2 x M5 Schrauben auf planen Flächen befestigt werden.

Die **Klemme dm 37** dient zum Befestigen der Objektive/Beleuchtungen mit dem Aufnahmedurchmesser dm=37. Mit der **Klemme dm 37** können die Objektive über 2 x M5 Schrauben auf planen Flächen befestigt werden.

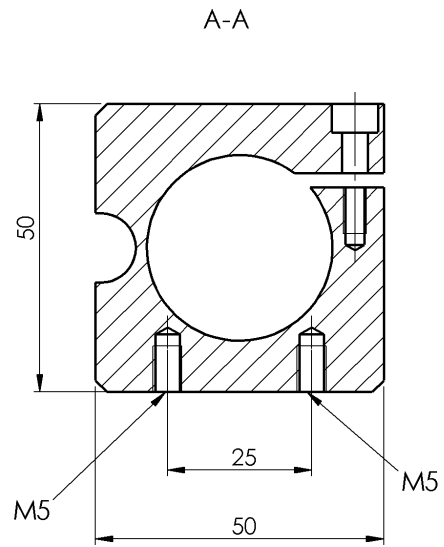
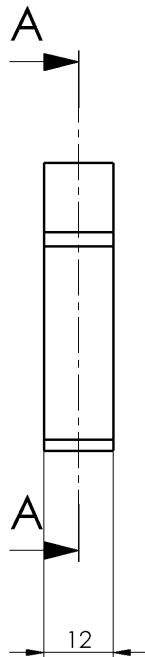
MLV = variable Blende  
MLF = feste Blende

BMLV = variable Blende  
BMLF = feste Blende

Technische Änderungen und Irrtümer vorbehalten!



Klemme 32     D=32  
 Klemme 35     D=35  
 Klemme 36     D=36  
 Klemme 37     D=37

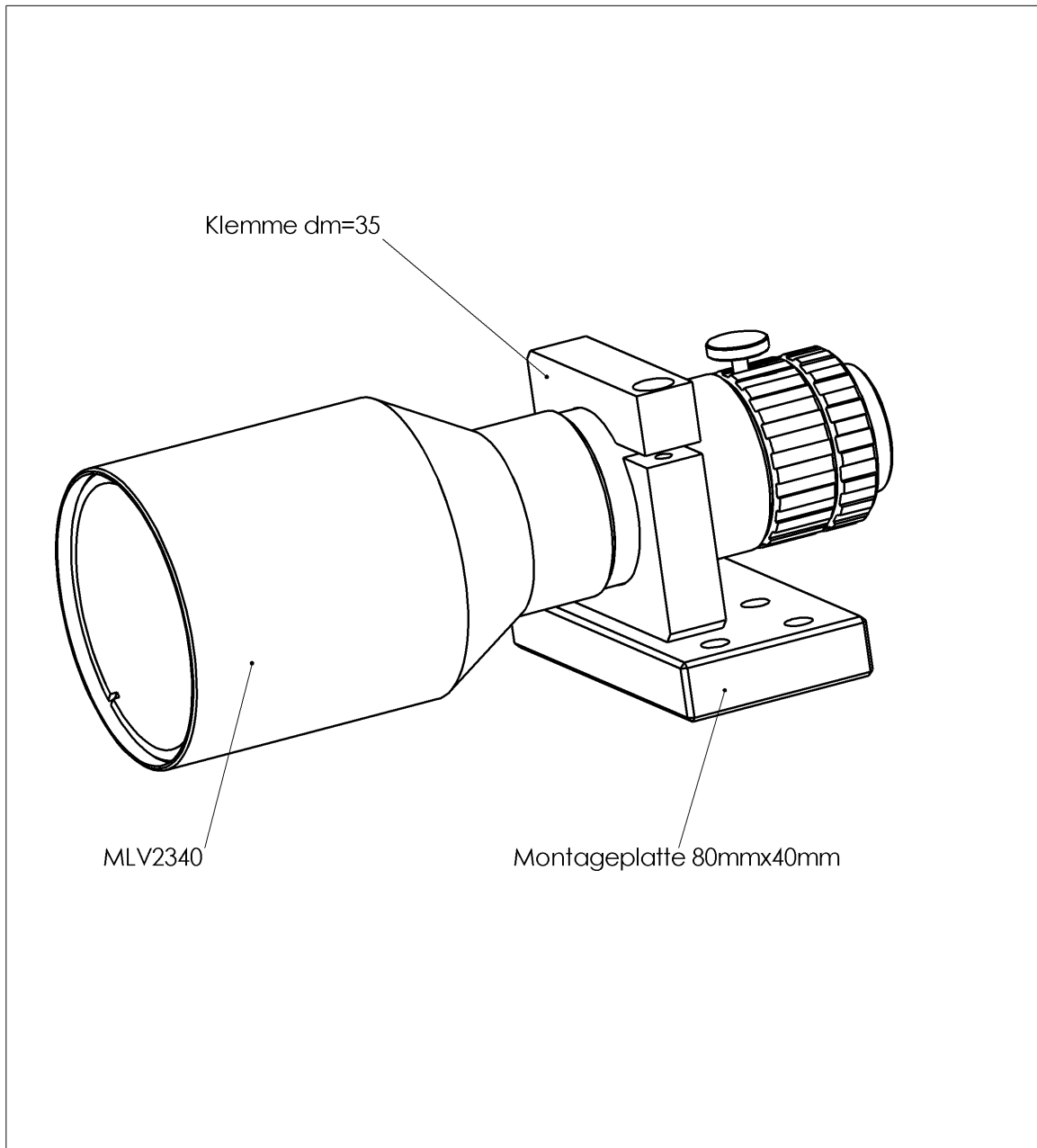


Wenn nicht anders angegeben (Maße in mm)		Oberflächenbearbeitung:		Werkstückkanten (DIN 6784):		MATERIAL:		Masse: 49.07g	
Längen und Winkeltoleranzen: DIN ISO 2768-f				Innenkanten: +0.1					
Rundlaufabweichungen: Bohrungen/Durchmesser mit gemeinsamer Achse +0.05 mm				Aussenkanten: -0.1					
Äz	Was wurde geändert?	NAME	Datum	Tel: 03679-727984 Tel: 03679-727985 Mobil: 0171-6737177  <b>OS</b>		Benennung:  <b>Klemme 32/35/36/37</b>		Zeichn.Nr.:  A4 Blatt 1 / 1	
a									
b									
c									
d									
				Maßstab: 1:1					

Optical Solution  
 Eisfelder Str.7  
 98724 Neuhaus a./Rwg.

[www.optical-solution.de](http://www.optical-solution.de)  
[info@optical-solution.de](mailto:info@optical-solution.de)  
 Tel: 03679-7279-84  
 Fax: 03679-7279-85  
 Mobil: 0171-6737177

19.05.2006



Wenn nicht anders angegeben(Maße in mm)		Oberflächenbearbeitung:		Werkstückkanten (DIN 6784):		MATERIAL:		Masse: 374.94g	
Längen und Winkeltoleranzen: DIN ISO 2768-f				Innenkanten: +0.1					
Rundlaufabweichungen: Bohrungen/Durchmesser mit gemeinsamer Achse +0.05 mm				Aussenkanten: -0.1					
Äz	Was wurde geändert?	NAME	Datum	Tel: 03679-727984 Tel: 03679-727985 Mobil: 0171-6737177  <b>OS</b>		Benennung: Applikation MLV2340+Klemme dm=35+ Montageplatte 80mmx40mm		Zeichn.Nr.:  Maßstab: 1:1	
a									
b									
c									
d									
						A4		Blatt 1 / 1	