

TOMAGON[®]

Datenblatt 90°-Umlenkung

U 0025 (Best.Nr.: U0025)

U 0030 (Best.Nr.: U0030)

- 1. Gebrauchsanleitung für 90°-Umlenkungen der U00xx-Serie**
- 2. Pflegehinweise für Umlenkungen der U00xx-Serie**
- 3. Sicherheitshinweise**

Optical Solution
Eisfelder Str.7
98724 Neuhaus a./Rwg.

www.optical-solution.de
info@optical-solution.de
Tel: 03679-7279-84
Fax: 03679-7279-85
Mobil: 0171-6737177

19.05.2006

Datenblatt 90°-Umlenkung U0025/U0030

(90°-Umlenkungen für telezentrische Objektive)

Typ	U0025	U0030
zur Verwendung mit telezentr. Objektiv	MLV/MLF25	MLV/MLF30
		-
verbleibender Arbeitsabstand mit MLV/MLF2325 (AA) [mm]	10 +/-2	-
verbleibender Arbeitsabstand mit MLV/MLF1225 (AA) [mm]	22 +/-2	-
verbleibender Arbeitsabstand mit MLV/MLF1325 (AA) [mm]	27 +/-2	-
verbleibender Arbeitsabstand mit MLV/MLF1230 (AA) [mm]	-	24 +/-2
verbleibender Arbeitsabstand mit MLV/MLF1230 (AA) [mm]	-	37 +/-2
verbleibender Arbeitsabstand mit MLV/MLF1330 (AA) [mm]	-	45 +/-2

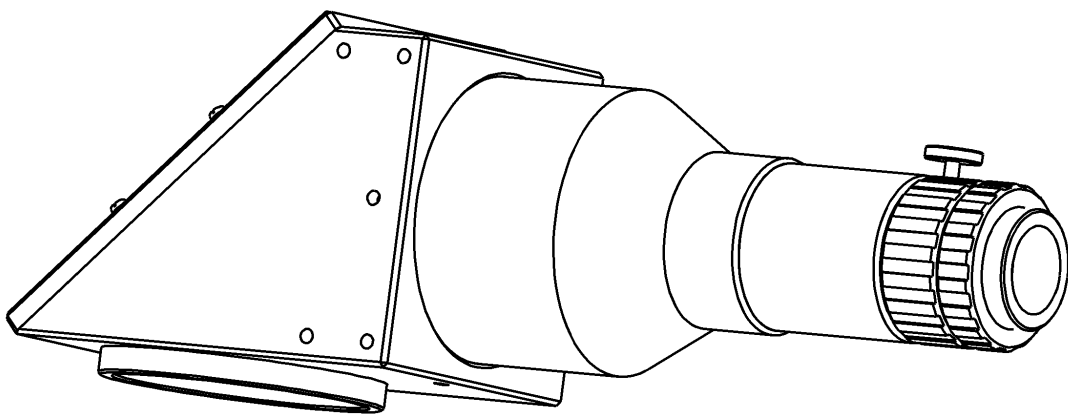
MLV = variable Blende
MLF = feste Blende

Technische Änderungen und Irrtümer vorbehalten!

Optical Solution
Eisfelder Str.7
98724 Neuhaus a./Rwg.

www.optical-solution.de
info@optical-solution.de
Tel: 03679-7279-84
Fax: 03679-7279-85
Mobil: 0171-6737177

19.05.2006



Wenn nicht anders angegeben (Maße in mm)		Oberflächenbearbeitung:		Werkstückkanten (DIN 6784):		MATERIAL:		Masse: 604.35g	
Längen und Winkeltoleranzen: DIN ISO 2768-f				Innenkanten: +0.1					
Rundlaufabweichungen: Bohrungen/Durchmesser mit gemeinsamer Achse +0.05 mm				Aussenkanten: -0.1					
Äz	Was wurde geändert?	NAME	Datum	OS Tel: 03679-727984 Tel: 03679-727985 Mobil: 0171-6737177		Benennung: Applikation MLV2340+90°-Umlenkung U0040		Zeichn.Nr.: A4 Blatt 1 / 1	
a									
b									
c									
d									
				Maßstab: 1:1.2					

Optical Solution
 Eisfelder Str.7
 98724 Neuhaus a./Rwg.

www.optical-solution.de
info@optical-solution.de
 Tel: 03679-7279-84
 Fax: 03679-7279-85
 Mobil: 0171-6737177

19.05.2006

1. Gebrauchsanleitung für 90° Umlenkungen der U00xx-Serie:

Vielen Dank für Ihr Vertrauen in unsere Produkte.

Bevor Sie unsere Geräte einsetzen, lesen Sie bitte diese Gebrauchsanleitung genau durch. Dadurch können Sie Anwendungsfehler vermeiden, die unter Umständen zur Zerstörung des Gerätes oder zur Beeinträchtigung der Funktion führen können.

90°-Umlenkungen der U00xx-Serie:

-Vergewissern Sie sich das verwendete Objektiv für die entsprechende 90°-Umlenkung geeignet ist!

-Bei den 90°-Umlenkungen U0025 und U0035 muß der im Lieferumfang enthaltene Adapterring verwendet werden.

-Das Objektiv wird bis zum mechanischen Anschlag in die 90°-Umlenkung eingeschoben und danach mit den vier seitlich sitzenden Innensechskantschrauben fixiert (siehe Maßskizze).

-Für die Befestigung der 90°-Umlenkung sind an zwei Seiten jeweils 4xM3/6 tief Gewinde angebracht.

2. Pflegehinweise für 90°-Umlenkungen der U00xx-Serie:

Die 90°-Umlenkungen der U00xx-Serie bedürfen normalerweise keiner Wartung. Sollte es dennoch notwendig sein die außenliegenden Glasflächen oder Gehäuseteile zu reinigen, so beachten Sie bitte folgendes:

-Verwenden Sie zum reinigen von Glasflächen nie Aceton, Spiritus oder andere Lösungsmittel.

-Verwenden sie zum reinigen der Glasflächen ein weiches, fusselfreies und mit Seifenwasser angefeuchtetes Tuch oder ein handelsübliches Brillenputztuch.

-Gleiches gilt für die Reinigung von Gehäuseteilen.

3. Sicherheitshinweise:

Blicken Sie nie mit Hilfe der Umlenkungen in leistungsstarke Lichtquellen. Dazu zählen z.B. das Sonnenlicht, Laser oder Bogenlampen. Es besteht die Gefahr von Augenschäden!