

TOMAGON®

**Datenblatt Objektivmontage
dm 32/25/36/37
justierbar**

Z 80321 (Best.Nr.: Z80321)

Z 80351 (Best.Nr.: Z80351)

Z 80361 (Best.Nr.: Z80361)

Z 80371 (Best.Nr.: Z80371)

Optical Solution
Eisfelder Str.7
98724 Neuhaus a./Rwg.

www.optical-solution.de
info@optical-solution.de
Tel: 03679-7279-84
Fax: 03679-7279-85
Mobil: 0171-6737177

19.05.2006

Datenblatt

Objektivmontage dm 32/35/36/37 justierbar

Bestellnummer Z80321	Objektivmontage dm 32 justierbar
Bestellnummer Z80351	Objektivmontage dm 35 justierbar
Bestellnummer Z80361	Objektivmontage dm 36 justierbar
Bestellnummer Z80371	Objektivmontage dm 37 justierbar

¹⁾ dm = Durchmesser

Die **Objektivmontage dm 32 justierbar** dient zum Befestigen der Objektive mit dem Aufnahmedurchmesser 32mm.

Über die 3 x M4 Innensechskantgewindestifte kann die Objektivmontage mit Objektiv zum Prüfobjekt exakt ausgerichtet werden.

Sie besteht aus 1x **Montageplatte 80x60 justierbar** und 2x **Klemme dm 32**.

Die **Objektivmontage dm 35 justierbar** dient zum Befestigen der Objektive mit dem Aufnahmedurchmesser 35mm.

Über die 3 x M4 Innensechskantgewindestifte kann die Objektivmontage mit Objektiv zum Prüfobjekt exakt ausgerichtet werden.

Sie besteht aus 1x **Montageplatte 80x60 justierbar** und 2x **Klemme dm 35**.

Die **Objektivmontage dm 36 justierbar** dient zum Befestigen der Objektive mit dem Aufnahmedurchmesser 36mm. Über die 3 x M4 Innensechskantgewindestifte kann die Objektivmontage mit Objektiv zum Prüfobjekt exakt ausgerichtet werden.

Sie besteht aus 1x **Montageplatte 80x60 justierbar** und 2x **Klemme dm 36**.

Die **Objektivmontage dm 37 justierbar** dient zum Befestigen der Objektive/Beleuchtungen mit dem Aufnahmedurchmesser 37mm. Über die 3 x M4 Innensechskantgewindestifte kann die Objektivmontage mit Objektiv zum Prüfobjekt exakt ausgerichtet werden.

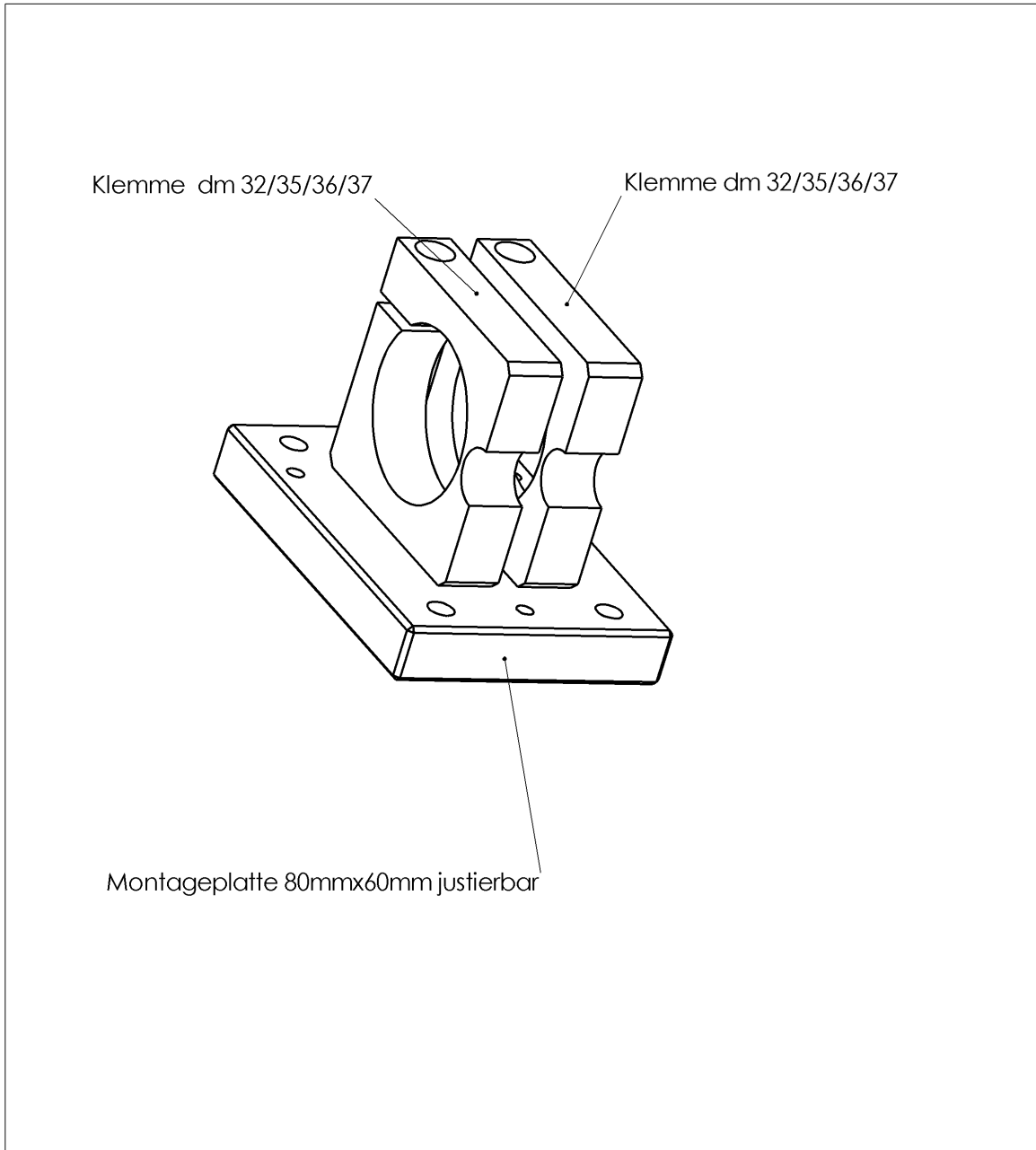
Sie besteht aus 1x **Montageplatte 80x60 justierbar** und 2x **Klemme dm 37**.

Technische Änderungen und Irrtümer vorbehalten!

Optical Solution
Eisfelder Str.7
98724 Neuhaus a./Rwg.

www.optical-solution.de
info@optical-solution.de
Tel: 03679-7279-84
Fax: 03679-7279-85
Mobil: 0171-6737177

19.05.2006



Wenn nicht anders angegeben (Maße in mm)		Oberflächenbearbeitung:		Werkstückkanten (DIN 6784):		MATERIAL:		Masse: 142.32g	
Längen und Winkeltoleranzen: DIN ISO 2768-f				Innenkanten: +0.1					
Rundlaufabweichungen: Bohrungen/Durchmesser mit gemeinsamer Achse +0.05 mm				Aussenkanten: -0.1					
Äz	Was wurde geändert?	NAME	Datum	OS Tel: 03679-727984 Tel: 03679-727985 Mobil: 0171-6737177		Benennung: Objektivmontage 80mmx60mm justierbar dm 32/35/36/37		Zeichn.Nr.: A4 Blatt 1 / 1	
a									
b									
c									
d									
						Maßstab: 1:1			