

TOMAGON[®]

**Datenblatt Objektivmontage
dm 32/25/36/37**

Z 8032 (Best.Nr.: Z8032)

Z 8035 (Best.Nr.: Z8035)

Z 8036 (Best.Nr.: Z8036)

Z 8037 (Best.Nr.: Z8037)

Optical Solution
Eisfelder Str.7
98724 Neuhaus a./Rwg.

www.optical-solution.de
info@optical-solution.de
Tel: 03679-7279-84
Fax: 03679-7279-85
Mobil: 0171-6737177

19.05.2006

Datenblatt

Objektivmontage dm 32/35/36/37

Bestellnummer Z8032	Objektivmontage dm 32
Bestellnummer Z8035	Objektivmontage dm 35
Bestellnummer Z8036	Objektivmontage dm 36
Bestellnummer Z8037	Objektivmontage dm 37

dm = Durchmesser

Die **Objektivmontage dm 32** dient zum Befestigen der Objektive mit dem Aufnahmedurchmesser 32.

Sie besteht aus 1x **Montageplatte 80x40** und 2x **Klemme dm 32**.

Die **Objektivmontage dm 35** dient zum Befestigen der Objektive mit dem Aufnahmedurchmesser 35.

Sie besteht aus 1x **Montageplatte 80x40** und 2x **Klemme dm 35**.

Die **Objektivmontage dm 36** dient zum Befestigen der Objektive mit dem Aufnahmedurchmesser 36.

Sie besteht aus 1x **Montageplatte 80x40** und 2x **Klemme dm 36**.

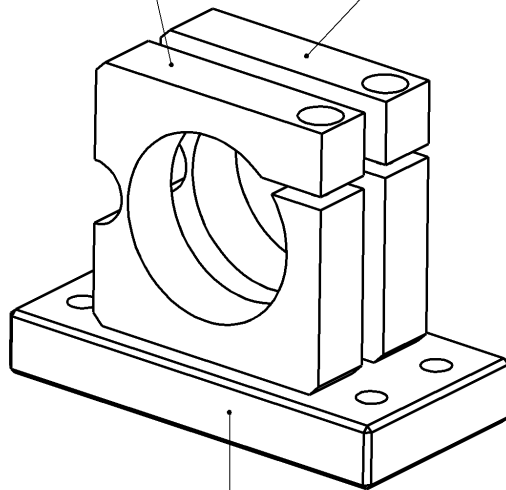
Die **Objektivmontage dm 37** dient zum Befestigen der Objektive/Beleuchtungen mit dem Aufnahmedurchmesser 37.

Sie besteht aus 1x **Montageplatte 80x40** und 2x **Klemme dm 37**.

Technische Änderungen und Irrtümer vorbehalten!

Klemme dm 32/35/36/37

Klemme dm 32/35/36/37



Montageplatte 80mmx40mm

Wenn nicht anders angegeben (Maße in mm)		Oberflächenbearbeitung:		Werkstückkanten (DIN 6784):		MATERIAL:		Masse: 123.51g	
Längen und Winkeltoleranzen: DIN ISO 2768-f				Innenkanten: +0.1					
Rundlaufabweichungen: Bohrungen/Durchmesser mit gemeinsamer Achse +0.05 mm				Aussenkanten: -0.1					
Äz	Was wurde geändert?	NAME	Datum	Tel: 03679-727984 Tel: 03679-727985 Mobil: 0171-6737177 OS		Benennung: Objektivmontage 80mmx40mm dm 32/35/36/37		Zeichn.Nr.: A4 Blatt 1 / 1	
a									
b									
c									
d									
				Maßstab: 1:1					